

### DESCRIPCIÓN



La válvula de escuadra AC-FIX ANTICAL se utiliza en instalaciones de agua fría y caliente para agua sanitaria. Cortan el paso del agua a lavabos, fregaderos, cisterna de inodoros y de otros puntos de consumo y así poder realizar su reparación o sustitución.

Sistema de cierre de 90°. Con esta mejora el cierre es más fácil (menor giro del mando) y más visual, ya que se detecta fácilmente si la válvula está cerrada (mando en perpendicular al cuerpo) o abierta (mando en dirección a la salida cuerpo), mejorando la ergonomía de esta.

La estanqueidad al exterior se realiza mediante 2 juntas tóricas ubicadas en un eje de plástico técnico (POM) anticalcáreo, aportando seguridad contra las fugas y el desgaste. La rosca de conexión a la entrada de agua incorpora un grafilado para facilitar la utilización de la cinta de PTFE o cáñamo, en la rosca.

El acabado del cuerpo, mando y florón, cromado.

Al realizar el montaje de la válvula en la instalación, se recomienda sujetar la misma con la herramienta, por las caras planas del cuerpo de la válvula, evitando de esta forma deformaciones por exceso de presión de la herramienta. La posición de servicio más adecuada de estas válvulas es totalmente abierta.

DATOS TÉCNICOS	
Máxima presión	16 bar
Máxima temperatura	+90 °C
Rango	-10 °C (excluyendo la congelación) a +90°C

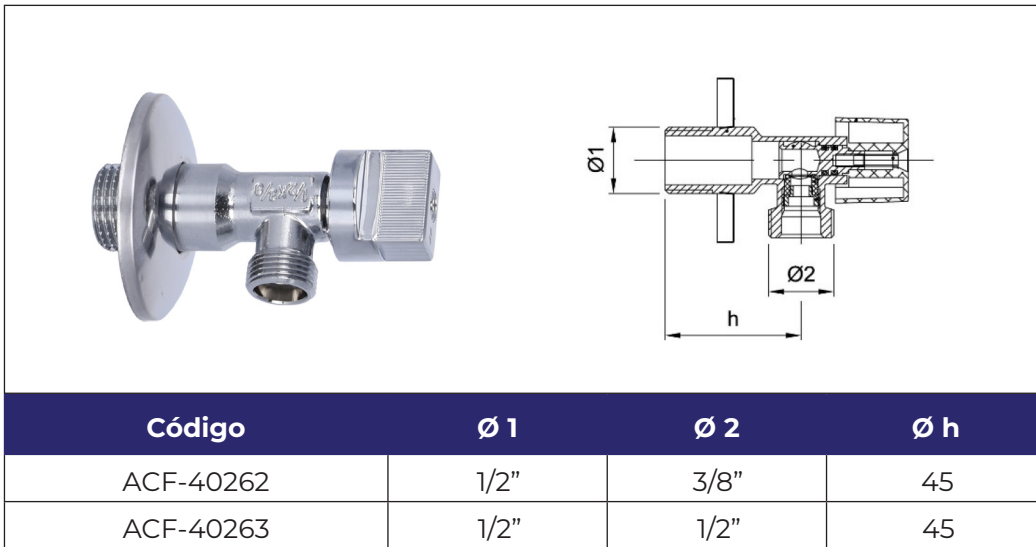
MATERIAL	
Florón	AISI 304
Cuerpo	Latón (UNE-EN CW617N)
Membrana	EPDM
Eje	POM
Junta tórica	EPDM
Circlip	AISI 304
Mando	ABS
Tornillo	AISI 304



Global Piping Systems S.L

P.I. Mas d'en Cisa | C/ Josep Tura, 13-F 08181 Sentmenat (Barcelona)

Telf. 93 715 45 07 | info@ac-fix.com | [www.ac-fix.com](http://www.ac-fix.com)



Global Piping Systems S.L

P.I. Mas d'en Cisa | C/ Josep Tura, 13-F 08181 Sentmenat (Barcelona)

Telf. 93 715 45 07 | [info@ac-fix.com](mailto:info@ac-fix.com) | [www.ac-fix.com](http://www.ac-fix.com)