

AC-FIX COLECTORES Y VÁLVULAS



COLECTORES Y VÁLVULAS

COLECTORES

NÚMERO SALIDAS M 1/2"	CÓDIGO	PVP €/un.
2	I.016.MH34M12X2/50	12,14
3	I.016.MH34M12X3/50	17,30
4	I.016.MH34M12X4/50	24,12
5	I.016.MH34M12X5/50	32,38
6	I.016.MH34M12X6/50	38,03

- Asiento plano en las salidas macho 1/2" para sellado con junta plana.
- Distancia entre centros de las salidas = 50 mm.
- Latón: CW617 | · Con código de barras.

NÚMERO SALIDAS M 1/2"	CÓDIGO	PVP €/un.
2	I.016.MH34M12X2-V	21,70
3	I.016.MH34M12X3-V	31,50
4	I.016.MH34M12X4-V	41,32
5	I.016.MH34M12X5-V	51,11
6	I.016.MH34M12X6-V	60,99

- Asiento plano en las salidas macho 1/2" para sellado con junta plana.
- Distancia entre centros de las salidas = 50 mm.
- Con prensaestopa - Paso total.
- Latón: CW617 | · Con código de barras.

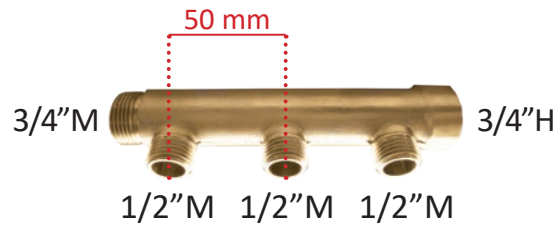
NÚMERO SALIDAS M 1/2"	CÓDIGO	PVP €/un.
2	I.016.MH1M12X2/50	20,05
3	I.016.MH1M12X3/50	27,90
4	I.016.MH1M12X4/50	36,18

- Asiento plano en las salidas macho 1/2" para sellado con junta plana.
- Distancia entre centros de las salidas = 50 mm.
- Latón: CW617 | · Con código de barras.

NÚMERO SALIDAS M 1/2"	CÓDIGO	PVP €/un.
2	I.016.MH1M12X2-V	30,86
3	I.016.MH1M12X3-V	44,93
4	I.016.MH1M12X4-V	62,92

- Asiento plano en las salidas macho 1/2" para sellado con junta plana.
- Distancia entre centros de las salidas = 50 mm.
- Con prensaestopa - Paso total.
- Latón: CW617 | · Con código de barras.

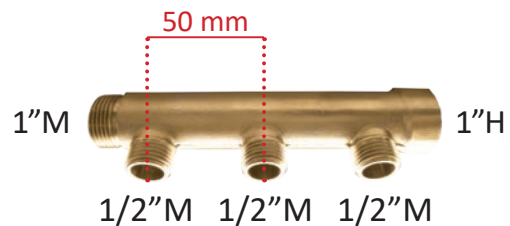
COLECTOR MODULAR MACHO-HEMBRA 3/4"



COLECTOR MODULAR MACHO-HEMBRA 3/4" CON VÁLVULAS DE ESFERA INCORPORADAS



COLECTOR MODULAR MACHO-HEMBRA 1"



COLECTOR MODULAR MACHO-HEMBRA 1" CON VÁLVULAS DE ESFERA INCORPORADAS



NÚMERO SALIDAS M 1/2"	NÚMERO SALIDAS 1/2" VERTICALES	CÓDIGO	PVP €/un.
1 + 1	1	I.016.M34F12M12X2	8,57
1 + 2	2	I.016.M34F12M12X3	13,26
1 + 3	3	I.016.M34F12M12X4	19,21
1 + 4	4	I.016.M34F12M12X5	24,89
1 + 5	5	I.016.M34F12M12X6	
1 + 6	6	I.016.M34F12M12X7	

COLECTOR MODULAR MACHO 1/2" MACHO 3/4"

- Asiento plano en las salidas macho 1/2" para sellado con junta plana.
- Distancia entre centros de las salidas = 50 mm
- Hexágono 6 caras.
- Latón: CW617
- Con código de barras.



La terminación 1/2" puede ser utilizada como derivación (salida)

(en la imagen se muestra el código I.016.M34F12M12X4)

1/2" interior hembra para poder ensamblar con otro colector

NÚMERO SALIDAS M 1/2"	CÓDIGO	PVP €/un.
2	I.016.MH34M12X2	11,95
3	I.016.MH34M12X3	15,57
4	I.016.MH34M12X4	21,70
5	I.016.MH34M12X5	27,52
6	I.016.MH34M12X6	31,14

COLECTOR MODULAR D35 MACHO-HEMBRA 3/4"

- Asiento plano en las salidas macho 1/2" para sellado con junta plana.
- Distancia entre centros de las salidas = 35 mm
- Octógono 8 caras · Latón: CW617



MEDIDAS	CÓDIGO	PVP €/un.
M/H 3/4" - 2 salidas 16	I.016.MH34.16X2.E	*
M/H 3/4" - 3 salidas 16	I.016.MH34.16X3.E	*
M/H 3/4" - 4 salidas 16	I.016.MH34.16X4.E	*

COLECTOR LATÓN PARA EL SISTEMA ANILLO PLÁSTICO DE EXPANSIÓN MACHO/HEMBRA 3/4" CON SALIDAS 16



- Al unir dos colectores, las salidas quedan automáticamente alineadas en la misma dirección.
- Con junta tórica de EPDM en la rosca macho de 3/4" que asegura la estanqueidad en la unión de dos colectores.
- Lado hembra con octógono (8 caras).
- Distancia entre centros de las salidas: 35 mm.
- Al unir dos colectores, se mantiene la distancia necesaria entre las salidas.

(*) Ver precio sección SISTEMA ANILLO PLÁSTICO DE EXPANSIÓN (pág. 69)

PAR DE SOPORTES PARA COLECTORES

MEDIDAS	CÓDIGO	PVP €/un.
3/4"	I.016.PAR-SOP	10,86

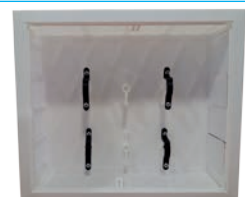


- La unidad es un par.
- Compatibles con todos los colectores M-H 3/4" de distancia 50mm entre los centros de las salidas.

CAJA PLÁSTICA PARA COLECTORES

CÓDIGO	PVP €/un.
I.016.CAJA	*

- Incluye tapa
- (*) Consultar precio



VÁLVULAS

MEDIDAS	CÓDIGO	PVP €/un.	Unidades CAJA PEQUEÑA	Unidades CAJA GRANDE	VÁLVULA DE ESFERA PN25
3/4"	ACF-34792	9,97	24	96	NUEVO / JUNIO 2025
1"	ACF-34793	15,07	24	48	NUEVO / JUNIO 2025

- Rosca BSP H-H ISO 228/1
- Mariposa ROJA de aluminio
- Acabado exterior niquelado



MEDIDAS	CÓDIGO	PVP €/un.	Unidades CAJA PEQUEÑA	Unidades CAJA GRANDE	VÁLVULA DE ESFERA PN25
3/4"	ACF-34512	9,97	24	96	NUEVO / JUNIO 2025
1"	ACF-34513	15,07	24	48	NUEVO / JUNIO 2025

- Rosca BSP H-H ISO 228/1
- Mariposa AZUL de aluminio
- Acabado exterior niquelado

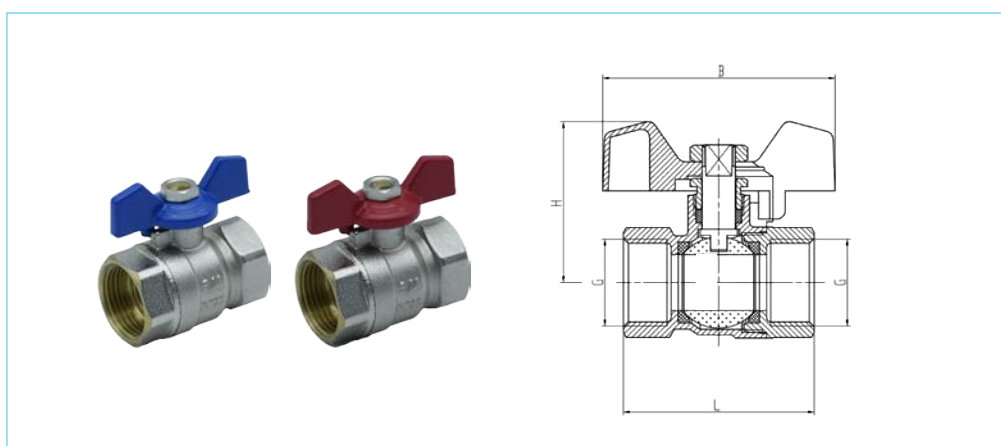


DATOS TÉCNICOS

Máxima presión	25 bar
Máxima temperatura	120 °C
Rango	-10 °C a 120 °C

MATERIAL

Cuerpo y racor	Latón (UNE-EN CW617N)
Esfera	Latón (UNE-EN CW617N)
Eje y prensa	Latón (UNE-EN CW617N)
Juntas de cierre	PTFE
Mariposa	Aluminio



Código AZUL	Código ROJO	Ø (G)	L	H	B
ACF-34512	ACF-34792	3/4"	52	42	56
ACF-34513	ACF-34793	1"	61	53	66


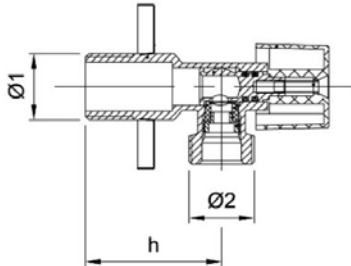
MEDIDAS	CÓDIGO	PVP €/un.	Unidades CAJA PEQUEÑA	Unidades CAJA GRANDE	VÁLVULA DE ESCUADRA PN16	
1/2" - 3/8"	ACF-40262	3,98	2	100	NUEVO / JUNIO 2025	AC-FIX ANTICAL con cierre de 90°
1/2" - 1/2"	ACF-40263	4,74	2	100	NUEVO / JUNIO 2025	

· Acabado cromado



DATOS TÉCNICOS	
Máxima presión	16 bar
Máxima temperatura	+90 °C
Rango	-10 °C (excluyendo la congelación) a +90°C

MATERIAL	
Florón	AISI 304
Cuerpo	Latón (UNE-EN CW617N)
Membrana	EPDM
Eje	POM
Junta tórica	EPDM
Circlip	AISI 304
Mando	ABS
Tornillo	AISI 304

Código	Ø 1	Ø 2	Ø h
ACF-40262	1/2"	3/8"	45
ACF-40263	1/2"	1/2"	45