

TERMOSTATO BIMETÁLICO

DESCRIPCIÓN

Termostato bimetalico manual de 2 o 3 hilos utilizado para el control y regulaci3n de temperatura ambiente. Tiene un sencillo pero 3til dise1o que lo hace f3cil de instalar.

Este termostato contiene contactos normalmente abiertos y normalmente cerrados que nos permite la conexi3n en gran cantidad de dispositivos como actuadores, cajas de regulaci3n u otros.

Adem3s, incorpora un mecanismo que permite al usuario limitar el rango de temperaturas, para mayor ahorro energ3tico.



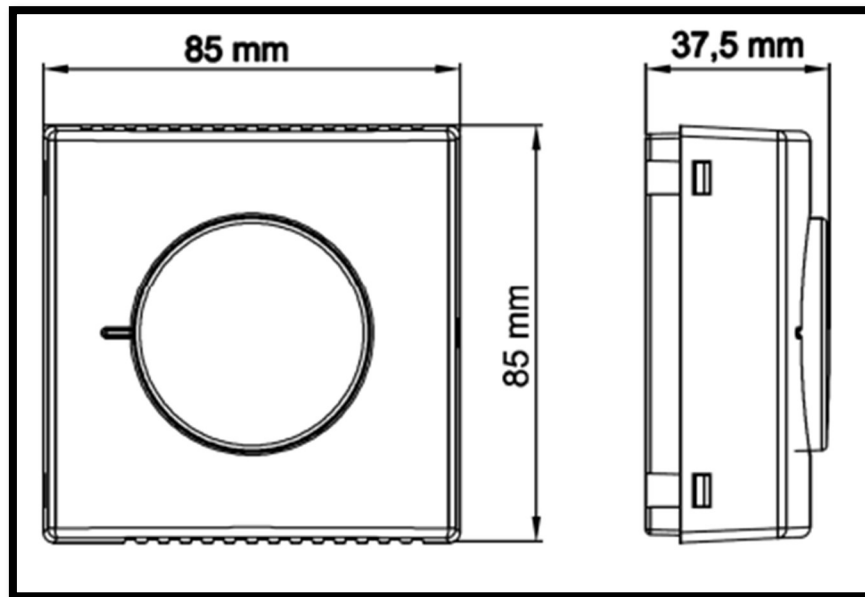
CARACTERÍSTICAS TÉCNICAS

Datos t3cnicos	9006-TH3
Potencia m3xima de contacto	2,5A; 250V ~ 50Hz
Campo de regulaci3n	5 ... 30 3C
Tipo de regulaci3n	Manual
Diferencial de temperatura	$\Delta T \leq 1$ 3C
Gradiente t3rmico	13C/15min
N3mero de ciclos manual	3000
N3mero de ciclos autom3ticos	10000
Secci3n de cable m3xima	4 mm ²
Rango de humedad funcional	20 ... 80% RH
Tipo de contacto	2 o 3 hilos, conmutador Contacto NANC (contacto normalmente abierto normalmente cerrado)



TERMOSTATO BIMETÁLICO

DIMENSIONES



RECOMENDACIONES

- Para una correcta regulación de la temperatura ambiente se aconseja instalar el termostato lejos de fuentes de calor, corrientes de aire o de paredes particularmente frías (puentes térmicos).
- El termostato debe ser montado a 1,5 m del piso aproximadamente, en una zona donde se encuentre la temperatura media del ambiente.
- Antes de efectuar cualquier conexión asegurarse que la red eléctrica esté desconectada.



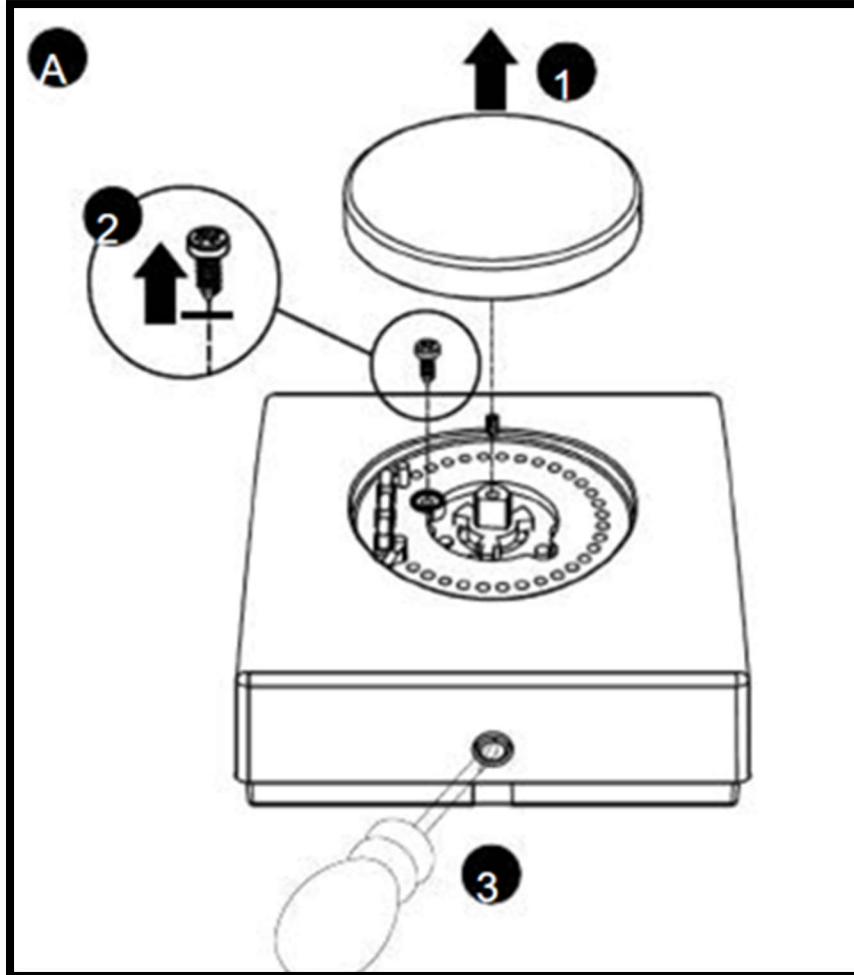
Global Piping Systems, S.L.

P.I. Mas d'en Cisa C/ Josep Tura 13-F 08181 Sentmenat (Barcelona)
Tlf: + 34 93 715 45 07 info@ac-fix.com www.ac-fix.com

TERMOSTATO BIMETÁLICO

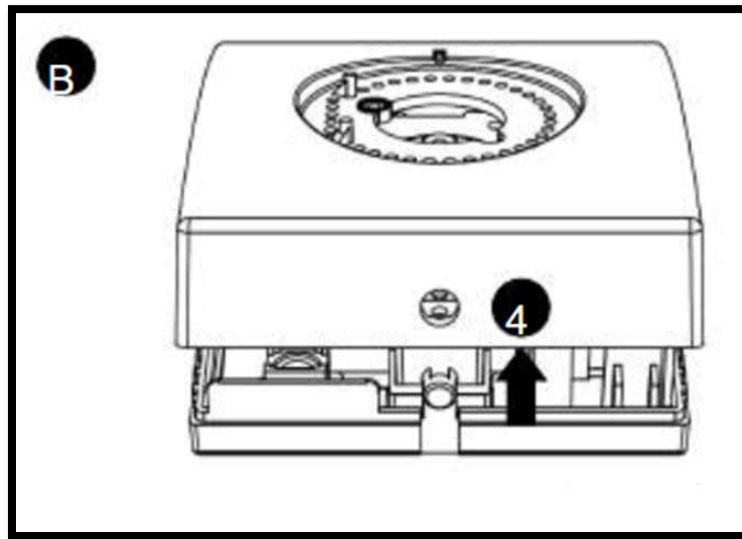
PASOS DEL MONTAJE

Previo al montaje del termostato, por favor léase el apartado de Seguridad y mantenimiento.

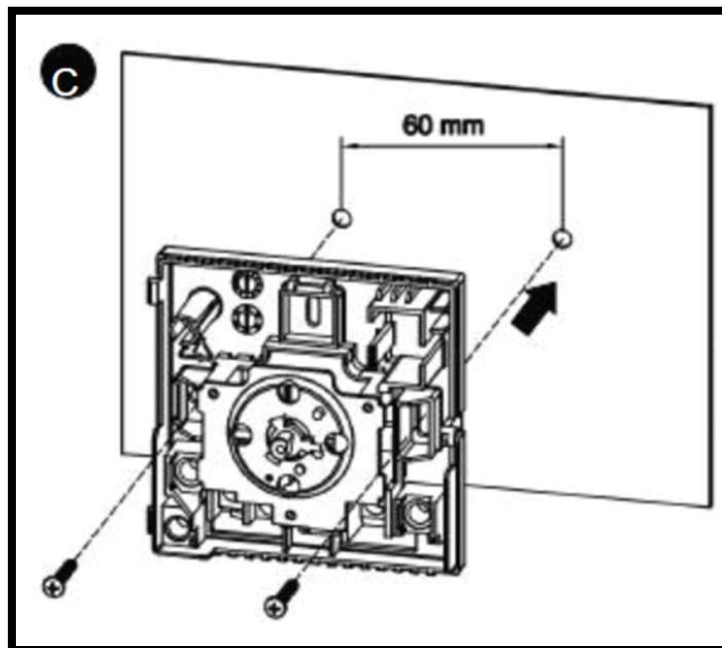


1. Retirar la rueda de regulación del termostato sujetándola y empujándola con la mano hacia fuera (no es necesario usar herramientas).
2. Desatornillar y extraer el tornillo.
3. Presionar levemente la pestaña circular situada al lateral del termostato.

TERMOSTATO BIMETÁLICO



4. Retirar la tapa del termostato verticalmente para poder atornillarlo a la pared.



5. Atornillar la base del termostato a la pared tal y como se muestra en la figura.

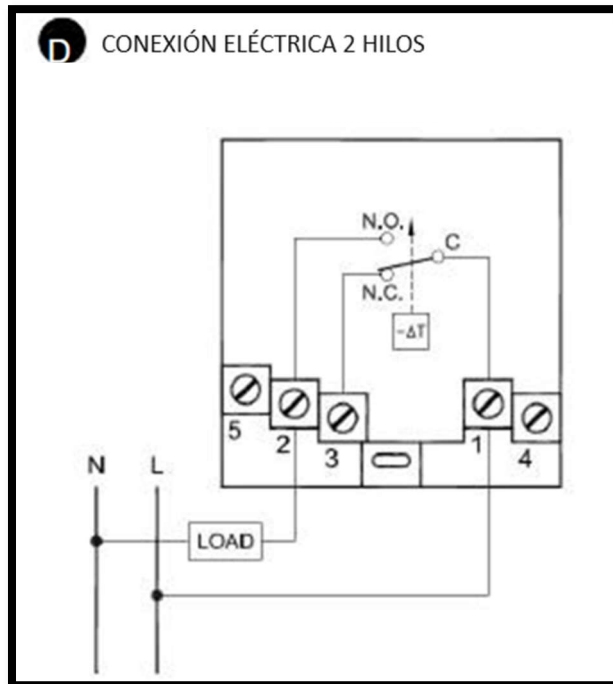


Global Piping Systems, S.L.

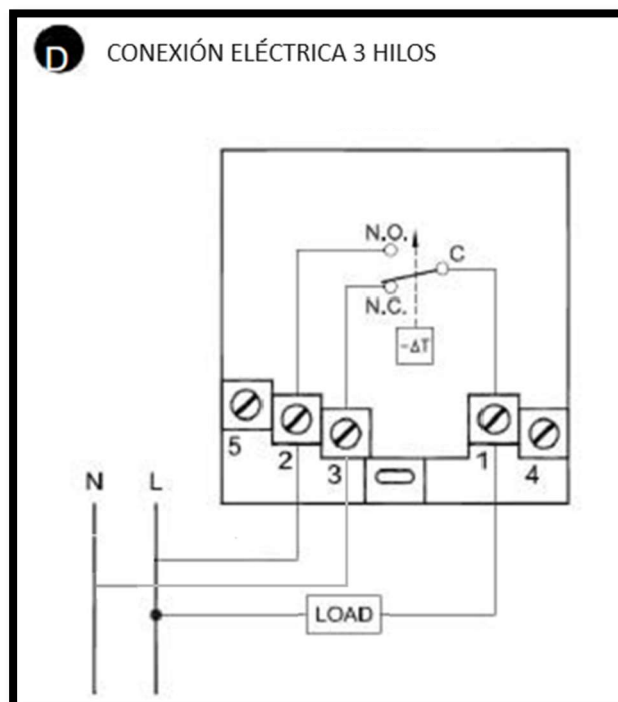
P.I. Mas d'en Cisa C/ Josep Tura 13-F 08181 Sentmenat (Barcelona)
Tlf: + 34 93 715 45 07 info@ac-fix.com www.ac-fix.com

TERMOSTATO BIMETÁLICO

D CONEXIÓN ELÉCTRICA 2 HILOS



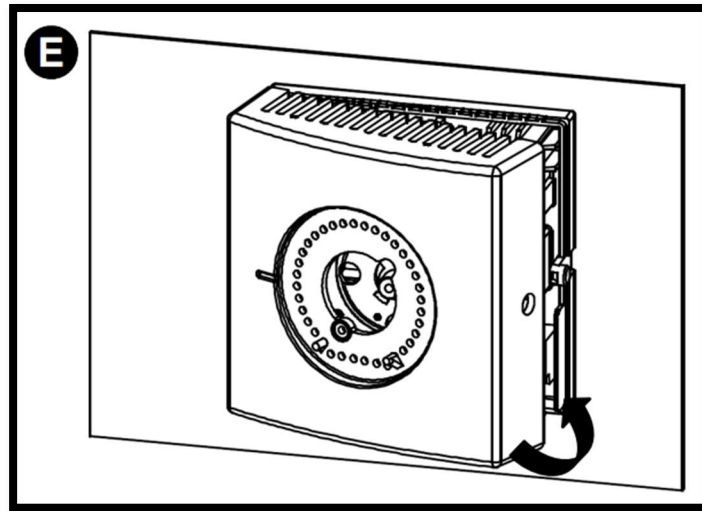
D CONEXIÓN ELÉCTRICA 3 HILOS



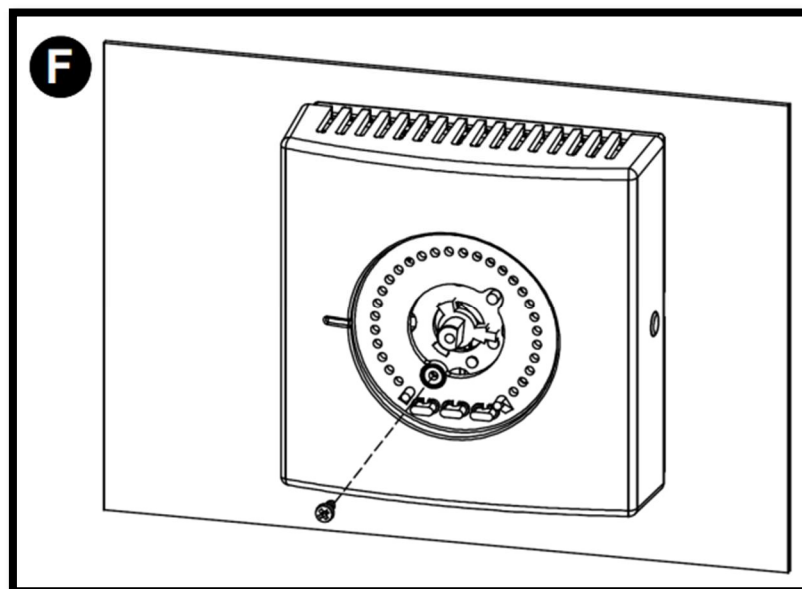
6. Escoger la conexión de 2 o 3 hilos atendiendo a lo siguiente:
- Escoger 2 hilos si quiero conectarlo a corriente alterna directamente.
 - Escoger 3 hilos para conectarlo a corriente alterna, pero especialmente escoger este si es conectado a corriente continua. También especialmente recomendado para nuestros modelos 9006-C25P24 y 9006-C25P24M.



TERMOSTATO BIMETÁLICO



7. Una vez realizadas las conexiones eléctricas, tapar el termostato.



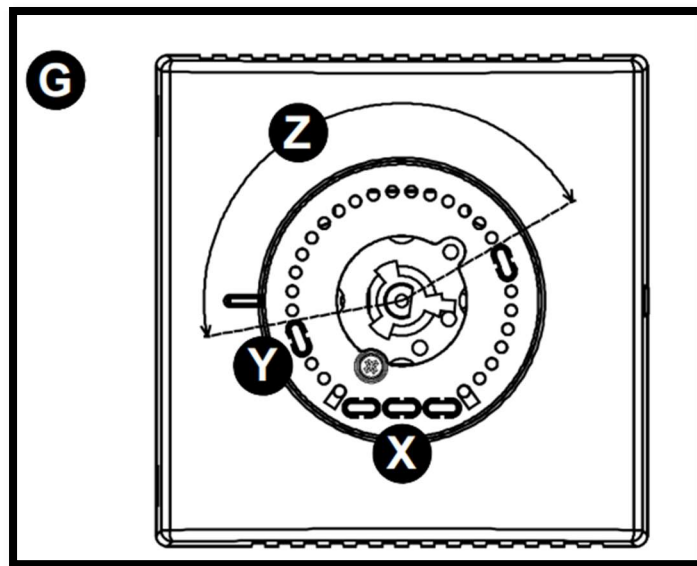
8. Volver a colocar el tornillo extraído en el paso 2.



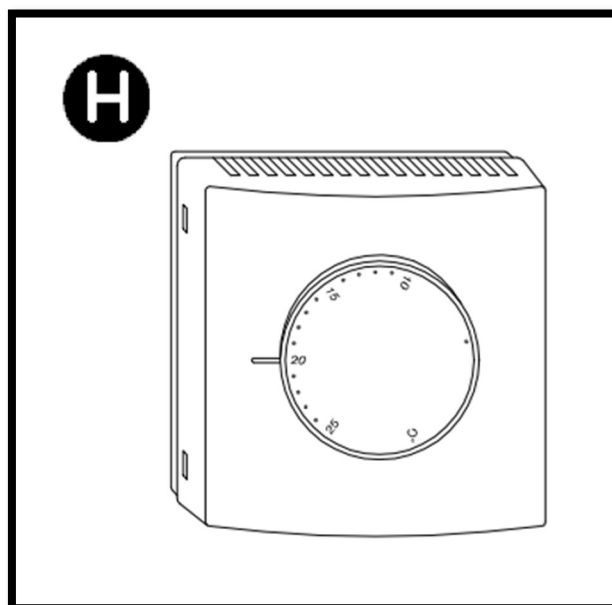
Global Piping Systems, S.L.

P.I. Mas d'en Cisa C/ Josep Tura 13-F 08181 Sentmenat (Barcelona)
Tlf: + 34 93 715 45 07 info@ac-fix.com www.ac-fix.com

TERMOSTATO BIMETÁLICO



9. Limitar rango de regulación (opcional):
- Extraer los topes (X) ubicados al lado del asiento del mando y se posicionan en (Y) como se ve en el ejemplo de la figura G, donde el movimiento queda restringido a la anchura de Z.



10. Colocar la tapa circular nuevamente.



Global Piping Systems, S.L.

P.I. Mas d'en Cisa C/ Josep Tura 13-F 08181 Sentmenat (Barcelona)
Tlf: + 34 93 715 45 07 info@ac-fix.com www.ac-fix.com

TERMOSTATO BIMETÁLICO

SEGURIDAD Y MANTENIMIENTO

Uso conforme a lo previsto

El termostato está pensado para:

- Sistemas de control y regulación de temperatura.
- Diseñado para ser una instalación fija.

Cualquier otro uso, modificación y conversión es expresamente prohibida porque ponen peligros de los que el fabricante no será responsable.

Avisos de seguridad

Observar todos los avisos de seguridad en estas instrucciones para evitar accidentes con daños corporales o materiales:

¡Peligro de muerte debido a tensión eléctrica!

- Antes de apertura y/o manipulación sobre el termostato, desconectar la alimentación.
- Desconectar tensiones externas presentes.
- Solo utilizar producto en perfecto estado técnico.
- No utilizar el aparato sin tapa.
- No está permitido el uso de este producto por personas (inclusive niños) con capacidades físicas, sensoriales o intelectuales restringidas o que no dispongan de la experiencia o los conocimientos necesarios; a no ser, que se encuentren supervisadas por una persona responsable por su seguridad o hayan recibido las instrucciones necesarias para el uso de este producto.
- Los niños deberán ser supervisados a fin de asegurar que no jueguen con el equipo.
- En casos de emergencia, desconectar completamente la regulación.

Limpieza

- Use un trapo suave, seco y sin solventes de limpieza

Conservación

- Almacenar en lugar seco, fuera de humedades y evitar la luz solar directa sobre el componente.
- Evitar el apilamiento de objetos sobre el componente.
- Evitar grandes impactos para evitar daños internos/externos a los componentes.

