

AC-FIX VÁLVULAS DE RADIADOR



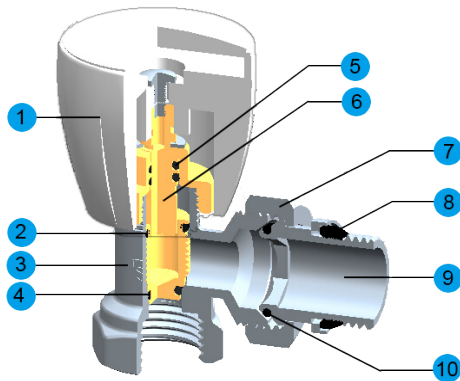
VÁLVULAS PARA
RADIADORES

VÁLVULAS DE RADIADORES

Las válvulas y detentores AC-FIX se pueden emplear en instalaciones de calefacción de sistema bitubo. Se pueden utilizar con tubos de todo tipo: cobre, acero galvanizado, hierro, PEX, multicapa, etc.

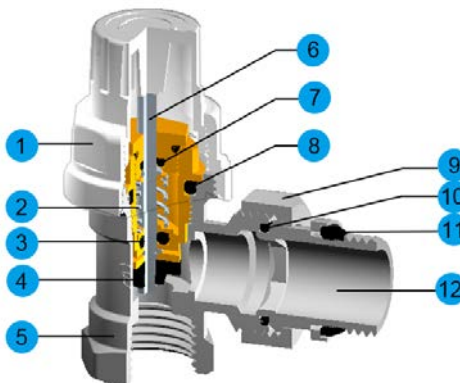
CARACTERÍSTICAS TÉCNICAS

VÁLVULAS MANUALES



- 1 Mando: ABS
- 2,4,5,10 Junta tórica: EPDM 70
*2,4,5 VITON (FKM) en los modelos de soldar.
- 3 Cuerpo válvula: Latón con superficie niquelada o cromada
- 6 Vástago de la válvula: Latón
- 7 Tuerca: Latón con superficie niquelada o cromada
- 8 Junta de cierre: EPDM 70
- 9 Racor: Latón con superficie niquelada o cromada

VÁLVULAS TERMOSTÁTICAS



- 1 Mando-capuchón: ABS
- 2 Muelle: Acero inoxidable
- 3,7,8,10 Junta tórica: EPDM 70
*3,7,8 VITON (FKM) en los modelos de soldar.
- 4 Junta: EPDM
- 5 Cuerpo válvula: Latón con superficie niquelada o cromada
- 6 Vástago de la válvula: Acero inoxidable
- 9 Tuerca: Latón con superficie niquelada o cromada
- 11 Junta de cierre: EPDM 70
- 12 Racor: Latón con superficie niquelada o cromada

Presión máxima: 10 bar
Temperatura máxima: 110°C

Notas:

- Los productos con (*) en el código tienen una conexión 3/4" Eurocono.
- Los accesorios para conexión al tubo de cobre, PEX y multicapa se venden por separado.

VÁLVULAS MANUALES DE SIMPLE REGLAJE

MEDIDAS (AxB)	CÓDIGO	PVP €/un.	VÁLVULA DE RADIADOR ESCUADRA ROSCA HEMBRA
3/8" x 3/8"	MVA13838	9,53	
1/2" x 1/2"	MVA11212	10,86	
3/4" x 3/4"	MVA13434	15,59	

Válvula de radiador escuadra de simple reglaje rosca hembra con mando manual.



MEDIDAS (AxB)	CÓDIGO	PVP €/un.	VÁLVULA DE RADIADOR ESCUADRA ROSCA MACHO
A: 3/8" - B: M24 x 1.5	MVA23824	9,65	
A: 1/2" - B: M24 x 1.5	MVA21224	9,65	
3/8" x 3/4"	MVA23834(*)	9,65	
1/2" x 3/4"	MVA21234(*)	9,65	

Válvula de radiador escuadra de simple reglaje rosca macho con mando manual.



MEDIDAS (AxB)	CÓDIGO	PVP €/un.	VÁLVULA DE RADIADOR ESCUADRA DE SOLDAR
3/8" x Ø12	MVA33812	9,80	
1/2" x Ø15	MVA31215	10,82	
1/2" x Ø16	MVA31216	10,82	

Válvula de radiador escuadra de simple reglaje de soldar con mando manual.



MEDIDAS (AxB)	CÓDIGO	PVP €/un.	VÁLVULA DE RADIADOR RECTA ROSCA HEMBRA
3/8" x 3/8"	MVS13838	11,65	
1/2" x 1/2"	MVS11212	13,43	
3/4" x 3/4"	MVS13434	17,09	

Válvula de radiador recta de simple reglaje rosca hembra con mando manual.



MEDIDAS (AxB)	CÓDIGO	PVP €/un.
A:1/2" - B: M24 x 1.5	MVS21224	12,52

VÁLVULA DE RADIADOR RECTA ROSCA MACHO

Válvula de radiador recta de simple reglaje rosca macho con mando manual.



MEDIDAS (AxB)	CÓDIGO	PVP €/un.
1/2" x Ø15	MVS31215	12,90

VÁLVULA DE RADIADOR RECTA DE SOLDAR

Válvula de radiador recta de simple reglaje de soldar con mando manual.



VÁLVULAS TERMOSTÁTICAS

MEDIDAS (AxB)	CÓDIGO	PVP €/un.
3/8" x 3/8"	TVA13838	9,84
1/2" x 1/2"	TVA11212	11,44
3/4" x 3/4"	TVA13434	*

VÁLVULA DE RADIADOR ESCUADRA ROSCA HEMBRA

Válvula de radiador termostatizable escuadra rosca hembra.

* Consultar



MEDIDAS (AxB)	CÓDIGO	PVP €/un.
A: 3/8" - B: M24 x 1.5	TVA23824	10,36
A: 1/2" - B: M24 x 1.5	TVA21224	10,36
3/8" x 3/4"	TVA23834(*)	10,36
1/2" x 3/4"	TVA21234(*)	10,36

VÁLVULA DE RADIADOR ESCUADRA ROSCA MACHO

Válvula de radiador termostatizable escuadra rosca macho.



MEDIDAS (AxB)	CÓDIGO	PVP €/un.	VÁLVULA DE RADIADOR ESCUADRA DE SOLDAR
3/8" x Ø12	TVA33812	10,59	
1/2" x Ø15	TVA31215	10,59	
1/2" x Ø16	TVA31216	10,59	

Válvula de radiador termostatizable escuadra de soldar.



MEDIDAS (AxB)	CÓDIGO	PVP €/un.	VÁLVULA DE RADIADOR RECTA ROSCA HEMBRA
1/2" x 1/2"	TVS11212	12,65	
3/4" x 3/4"	TVS13434	*	

Válvula de radiador termostatizable recta rosca hembra.

* Consultar



MEDIDAS (AxB)	CÓDIGO	PVP €/un.	VÁLVULA DE RADIADOR RECTA ROSCA MACHO
A: 1/2" - B: M24 x 1.5	TVS21224	13,05	

Válvula de radiador termostatizable recta rosca macho.



MEDIDAS (AxB)	CÓDIGO	PVP €/un.	VÁLVULA DE RADIADOR RECTA DE SOLDAR
1/2" x Ø15	TVS31215	*	

Válvula de radiador termostatizable recta de soldar.

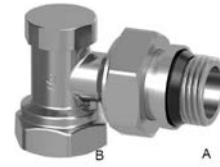
* Consultar



DETENTORES

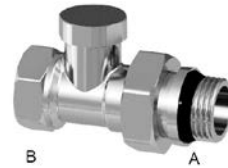
MEDIDAS (AxB)	CÓDIGO	PVP €/un.
3/8" x 3/8"	LVA13838	9,08
1/2" x 1/2"	LVA11212	10,45
3/4" x 3/4"	LVA13434	14,04

DETENTOR ESCUADRA ROSCA HEMBRA



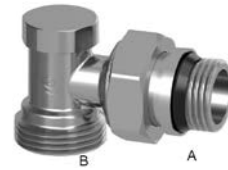
MEDIDAS (AxB)	CÓDIGO	PVP €/un.
3/8" x 3/8"	LVS13838	11,12
1/2" x 1/2"	LVS11212	13,00
3/4" x 3/4"	LVS13434	15,60

DETENTOR RECTO ROSCA HEMBRA



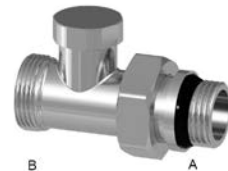
MEDIDAS (AxB)	CÓDIGO	PVP €/un.
A: 3/8" - B: M24 x 1.5	LVA23824	7,50
A: 1/2" - B: M24 x 1.5	LVA21224	7,50
3/8" x 3/4"	LVA23834(*)	7,50
1/2" x 3/4"	LVA21234(*)	7,50

DETENTOR ESCUADRA ROSCA MACHO



MEDIDAS (AxB)	CÓDIGO	PVP €/un.
A: 1/2" - B: M24 x 1.5	LVS21224	9,66

DETENTOR RECTO ROSCA MACHO



MEDIDAS (AxB)	CÓDIGO	PVP €/un.
3/8" x Ø12	LVA33812	8,08
1/2" x Ø15	LVA31215	8,93
1/2" x Ø16	LVA31216	8,93

DETENTOR ESCUADRA DE SOLDAR



MEDIDAS (AxB)	CÓDIGO	PVP €/un.
1/2" x Ø15	LVS31215	10,77

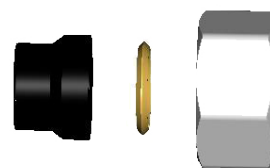
DETENTOR RECTO DE SOLDAR



ACCESORIOS DE UNIÓN AL TUBO

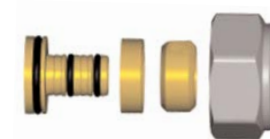
MEDIDAS	CÓDIGO	PVP €/un.
M24 x 1.5 - Ø12	CC2412	2,42
M24 x 1.5 - Ø15	CC2415	2,42
M24 x 1.5 - Ø16	CC2416	2,42
3/4" - Ø12	CC3412(*)	2,42
3/4" - Ø14	CC3414(*)	2,42
3/4" - Ø15	CC3415(*)	2,42
3/4" - Ø16	CC3416(*)	2,42

CONECTOR PARA TUBOS DE COBRE



MEDIDAS	CÓDIGO	PVP €/un.
M24 x 1.5 - Ø12 x 1.1	CP2412	3,70

CONECTOR PARA TUBOS PEX



MEDIDAS	CÓDIGO	PVP €/un.
M24 x 1.5 - Ø16 x 1.5	CP2416	3,70

CONECTOR PARA TUBOS PEX



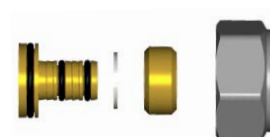
MEDIDAS	CÓDIGO	PVP €/un.
3/4" - Ø12 x 1.1	CP3412(*)	3,70
3/4" - Ø16 x 1.5	CP3416(*)	3,70

CONECTOR PARA TUBOS PEX



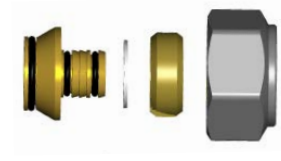
MEDIDAS	CÓDIGO	PVP €/un.
M24 x 1.5 - Ø16 x 1.8/16 x 2	CMP2416	4,10

CONECTOR PARA TUBOS PEX Y MULTICAPA



MEDIDAS	CÓDIGO	PVP €/un.
3/4" - Ø16 x 1,8/16 x 2	CMP3416(*)	4,10

CONECTOR PARA TUBOS PEX Y MULTICAPA



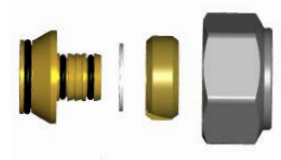
MEDIDAS	CÓDIGO	PVP €/un.
M24 x 1,5 - Ø18 x 2	CM2418	4,10

CONECTOR PARA TUBOS MULTICAPA



MEDIDAS	CÓDIGO	PVP €/un.
3/4" - Ø18 x 2	CM3418(*)	4,10

CONECTOR PARA TUBOS MULTICAPA



MEDIDAS ROSCA	CÓDIGO	PVP €/un.
M30 x 1,5	TVM3015	*

MANDO DE REGULACIÓN MANUAL

Mando de regulación manual para llaves termostáticas.

* Consultar



CABEZAS TERMOSTÁTICAS

MEDIDAS ROSCA	CÓDIGO	PVP €/un.
M30 x 1,5	TH3015-3	19,27

Características Técnicas:

- Diseño compacto y estético
- Sensor líquido
- Rango de temperatura: ver escala
- Posición anti-hielo (❄): 6°C
- Presión máxima de servicio: 10 bar
- Posición de trabajo: horizontal
- **Possibilidad de bloqueo de la temperatura**

CABEZA TERMOSTÁTICA
CON BLOQUEO DE LA TEMPERATURA

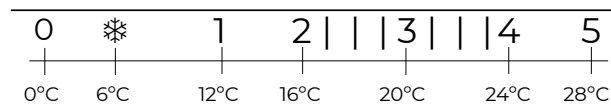
MEDIDAS ROSCA	CÓDIGO	PVP €/un.
M30 x 1,5	TH3015-4	24,94

Características Técnicas:

- Diseño compacto y estético
- Sensor líquido
- Rango de temperatura: ver escala
- Posición anti-hielo (❄): 6°C
- Presión máxima de servicio: 10 bar
- Posición de trabajo: horizontal
- **Dispositivo anti-robo**

CABEZA TERMOSTÁTICA
CON DISPOSITIVO ANTI-ROBO

ESCALA / SCALE / ÉCHELLE



OBSERVACIONES

• Todas las válvulas manuales se suministran con el mando cubierto por un capuchón protector de plástico. Este capuchón removible evita posibles desperfectos en las válvulas durante los trabajos de obra e instalación. (Figura 1)

• Todas las válvulas termostáticas se suministran con un mando que sirve tanto para la protección del vástago del sistema termostático como para la regulación provisional de la apertura de la válvula. (Figura 2)



Figura 1



Figura 2