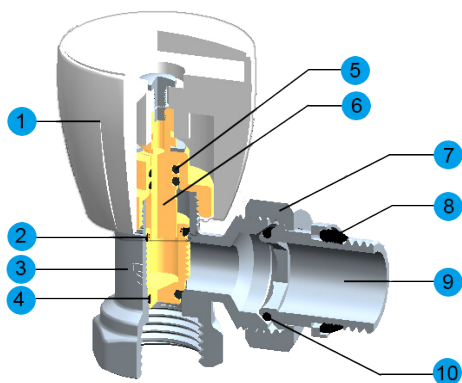


## VÁLVULAS DE RADIADORES

Las válvulas y detentores AC-FIX se pueden emplear en instalaciones de calefacción de sistema bitubo. Se pueden utilizar con tubos de todo tipo: cobre, acero galvanizado, hierro, PEX, multicapa, etc.

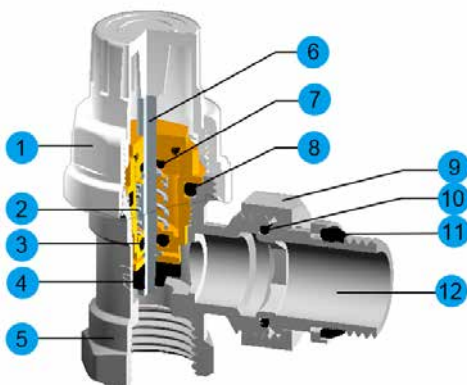
### CARACTERÍSTICAS TÉCNICAS

#### VÁLVULAS MANUALES



- 1 Mando: ABS
- 2,4,5,10 Junta tórica: EPDM 70  
\*2,4,5 VITON (FKM) en los modelos de soldar.
- 3 Cuerpo válvula: Latón con superficie niquelada o cromada
- 6 Vástago de la válvula: Latón
- 7 Tuerca: Latón con superficie niquelada o cromada
- 8 Junta de cierre: EPDM 70
- 9 Racor: Latón con superficie niquelada o cromada

#### VÁLVULAS TERMOSTÁTICAS



- 1 Mando-capuchón: ABS
- 2 Muelle: Acero inoxidable
- 3,7,8,10 Junta tórica: EPDM 70  
\*3,7,8 VITON (FKM) en los modelos de soldar.
- 4 Junta: EPDM
- 5 Cuerpo válvula: Latón con superficie niquelada o cromada
- 6 Vástago de la válvula: Acero inoxidable
- 9 Tuerca: Latón con superficie niquelada o cromada
- 11 Junta de cierre: EPDM 70
- 12 Racor: Latón con superficie niquelada o cromada

Presión máxima: 10 bar  
Temperatura máxima: 110°C

#### Notas:

- Los productos con (\*) en el código tienen una conexión 3/4" Eurocono.
- Los accesorios para conexión al tubo de cobre, PEX y multicapa se venden por separado.