

FICHA TÉCNICA

AeroPlus

AEROTERMIA TIPO MONOBLOCK

- **Gas refrigerante R32**, tiene un PCA (Potencial de Calentamiento Atmosférico) dos tercios menor que el R-410A y destaca por su bajo impacto ambiental.
- **Amplio rango de temperatura de funcionamiento** para calefacción, refrigeración y agua caliente sanitaria, funciona de manera segura y confiable a una temperatura ambiente tan baja como -25°C.
- **Tecnología DC del inversor de Panasonic®**, lo que mejora la eficacia de la transmisión, reduce el ruido y el consumo de energía del compresor.



Control remoto vía APP

Las máquinas de aerotermia AC-FIX están equipadas con un módulo DTU que incorpora una tarjeta SIM para la transferencia remota de datos a través de red 4G evitando así problemas de mala conexión Wi-Fi debido a sus limitaciones de distancia.

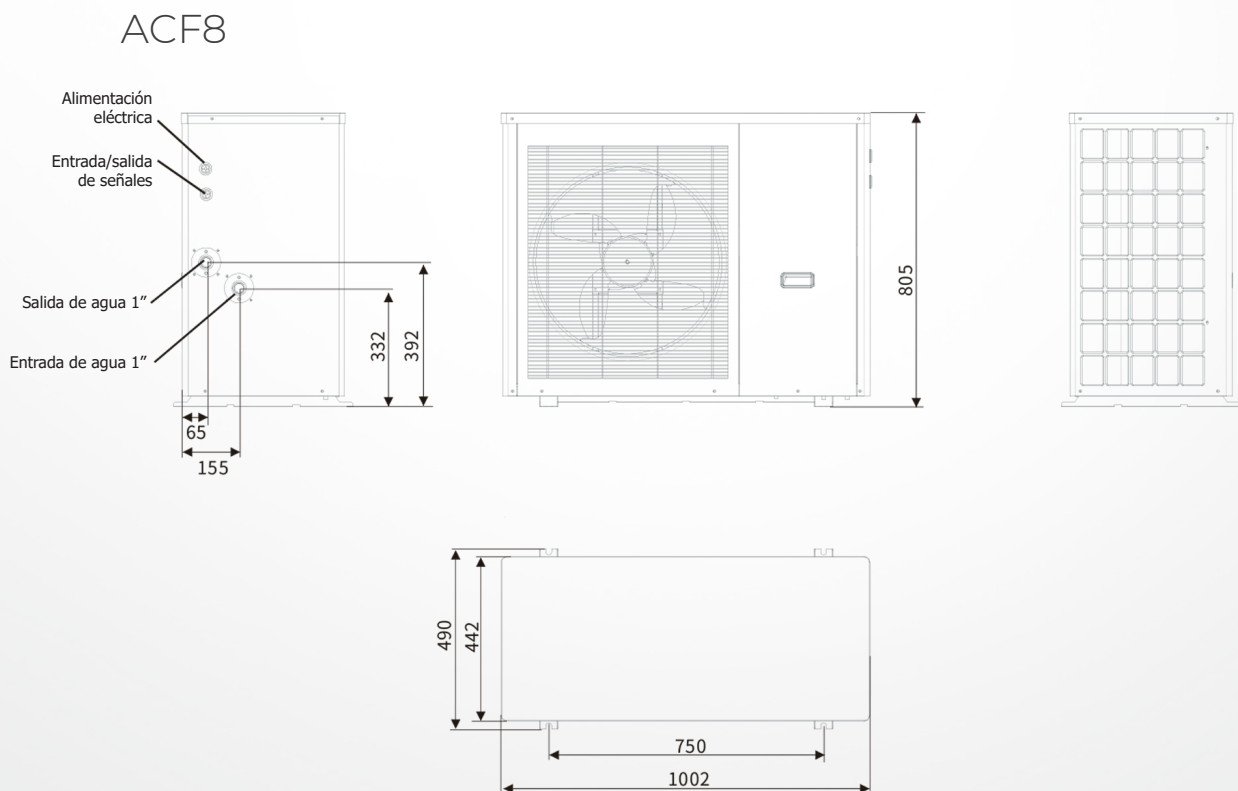
Pantalla táctil a color

Las máquinas de aerotermia AC-FIX están diseñadas con una pantalla táctil inteligente a color de 5 pulgadas. Preciso control de temperatura, indicador de temperatura del agua, temporizador y mucho más, ofreciendo a los usuarios una experiencia fácil e intuitiva.

Plataforma WEB

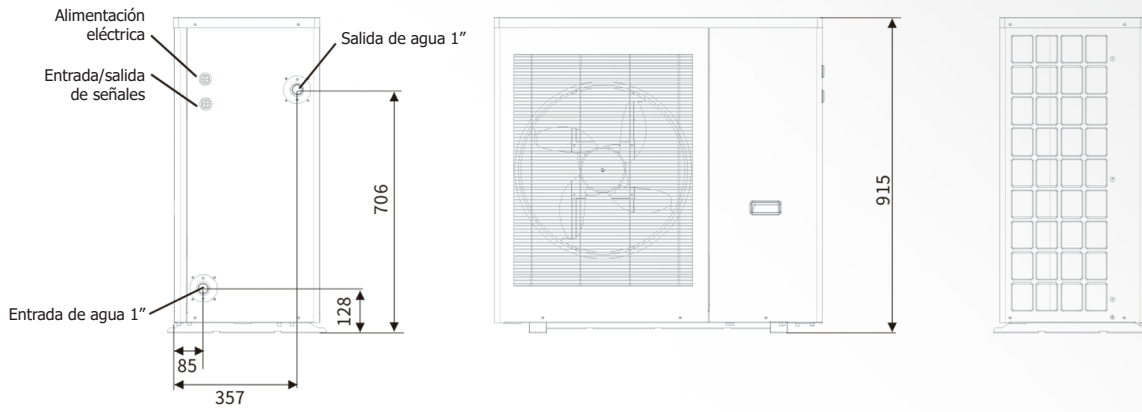
La gestión exhaustiva del sistema se puede realizar a través de la plataforma remotamente vía APP, lo que facilita y agiliza el servicio de puesta en marcha y/o mantenimiento. Cuando se informa de un error, el proveedor de servicios será notificado con la información y podrá contactar a los usuarios de inmediato para ofrecer ayuda.

Dimensiones

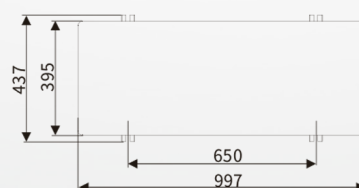
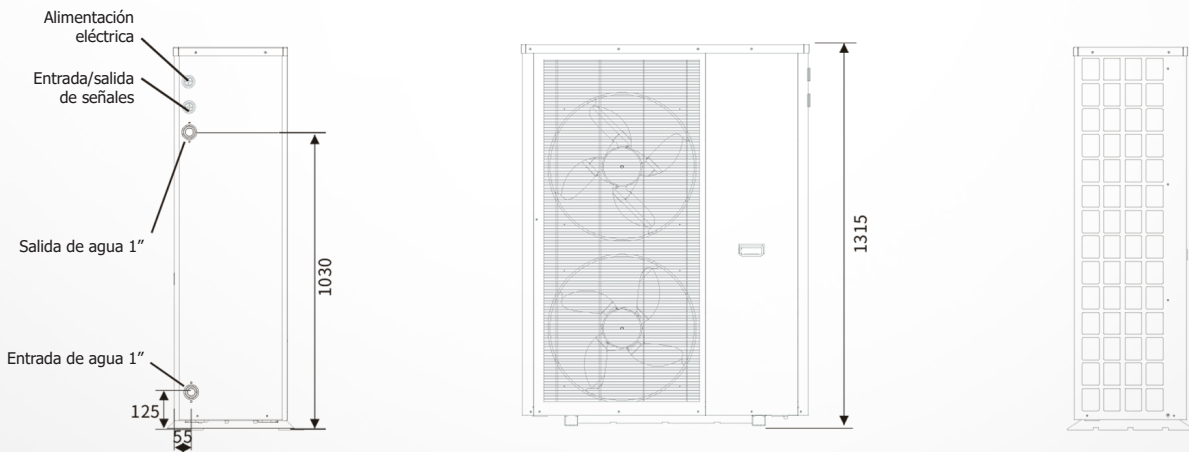


Dimensiones

ACF12A y ACF12T



ACF20A y ACF20T



Modelo		ACF8	ACF12A	ACF12T	ACF20A	ACF20T	ACF25T
Alimentación eléctrica	V	230	230	380 / 3N	230	380 / 3N	380 / 3N
	Hz	30~90	30~90	30~90	30~90	30~90	30~90
Calefacción - Temperatura aire exterior (DB/WB): 7/6°C, Temperatura agua (Entrada/Salida): 30/35°C							
Potencia calorífica	kW	2.29~8.25	4.70~12.50	4.70~12.50	7.00~20.50	7.00~20.50	10.00~25.00
Consumo eléctrico	kW	0.63~1.81	1.08~3.44	1.08~3.44	1.50~6.00	1.50~6.00	2.80~5.70
Intensidad de alimentación en calefacción	A	3.2~8.0	5.9~16.0	2.1~5.7	6.9~27.7	2.5~10.0	4.67~10.17
Refrigeración - Temperatura aire exterior (DB/WB): 35/24°C, Temperatura Agua (Entrada/Salida): 12/7°C							
Potencia frigorífica	kW	1.98~6.10	3.22~11.30	3.22~11.30	5.50~15.50	5.50~15.50	6.4~15.8
Consumo eléctrico	kW	0.70~2.22	1.27~4.64	1.27~4.64	1.50~6.00	1.50~6.00	3.4~6.8
Intensidad de alimentación en refrigeración	A	3.3~9.7	6.8~21.5	2.4~7.6	6.9~27.7	2.5~10.0	6.28~11.6
Agua Caliente Sanitaria - Temperatura aire exterior (DB/WB): 20/15°C, Temperatura agua (Entrada/Salida): 15/55°C							
Potencia calorífica	kW	3.00~9.77	5.76~16.20	5.76~16.20	9.35~24.30	9.35~24.30	14.3~28.1
Consumo eléctrico	kW	0.60~2.35	1.16~4.20	1.16~4.20	2.06~6.40	2.06~6.40	3.4~7.0
Intensidad de alimentación en ACS	A	2.8~10.3	6.2~19.5	2.2~6.9	9.5~29.5	3.4~10.7	5.39~11.11
Consumo eléctrico (máx.)	kW	2,9	4,64	4,64	7,2	7,2	12,5
Intensidad de alimentación (máx.)	A	13	21,5	7,6	33,2	12	20,3
Nivel ErP (35 °C)	/	A+++	A++	A++	A++	A++	A++
Nivel ErP (55 °C)	/	A++	A++	A++	A++	A++	A+
SCOP (35°C)	/	4.55	4.30	4.16	4.10	4.08	3.98
SCOP (55°C)	/	3.20	3.23	3.21	3.22	3.41	2.98
Caudal agua	m3/h	1	1,7	1,7	2,9	2,9	4,2
Refrigerante / Carga de refrigerante	kg	R32 / 1.3kg	R32 / 1.7kg	R32 / 1.6kg	R32 / 2.0kg	R32 / 2.0kg	R32 / 3.4kg
Equivalente CO2	Ton	0,88	1,08	1,08	1,35	1,35	2,27
Presión sonora (1m)	dB(A)	37~54	42~55	42~55	44~58	44~58	53~59
Peso neto	kg	90	108	108	140	140	206
Presión operativa (lado de baja)	Mpa	2,1	2,1	2,1	2,1	2,1	2,1
Presión operativa (lado de alta)	Mpa	4,4	4,4	4,4	4,4	4,4	4,4
Dimensiones unidad (Ancho x Fondo x Alto)	mm	1002x490x805	953x460x915	953x460x915	997x437x1315	997x437x1315	1178x450x1605
Dimensiones embalaje (Ancho x Fondo x Alto)	mm	1070x510x970	1050x500x1060	1050x500x1060	1080x450x1470	1080x450x1470	1220x500x1780
Compresor	Marca	Panasonic	Panasonic	Panasonic	Panasonic	Panasonic	Panasonic
Bomba de circulación	Marca	GRUNDFOS	GRUNDFOS	GRUNDFOS	GRUNDFOS	GRUNDFOS	GRUNDFOS
Temperatura ambiente de funcionamiento	°C	-25~43	-25~43	-25~43	-25~43	-25~43	-25~43
Número de ventiladores	/	1	1	1	2	2	2
Tipo de motor del ventilador	/	motor DC	motor DC	motor DC	motor DC	motor DC	motor DC
Consumo eléctrico del ventilador (mín.-máx.)	W	30~75	30~93	30~73	30~80	30~80	60~150
Velocidad del ventilador	RPM	300~850	300~1050	300~800	300~800	300~800	300~800
Conexiones hidráulicas	Pulgadas	1	1	1	1 1/4	1 1/4	1 1/4
Pérdida de carga (máx.)	kPa	28	35	35	65	65	68
Altura bomba de circulación	m	5,5	5,5	5,5	12,5	12,5	21
Tipo de armario	/	Chapa galvanizada	Chapa galvanizada	Chapa galvanizada	Chapa galvanizada	Chapa galvanizada	Chapa galvanizada