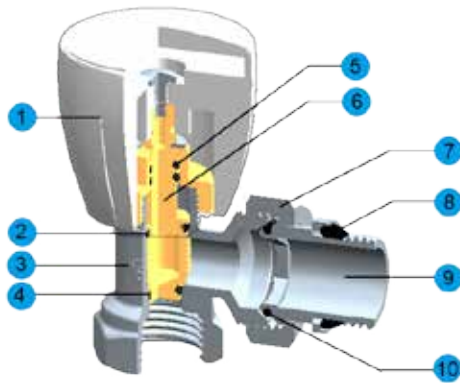


ROBINETS DE RADIATEURS

Les robinets et raccords de réglage AC-FIX peuvent être utilisés en installations de chauffage de système bitube. Ils peuvent être utilisés avec tout type de tubes: cuivre, acier galvanisé, fer, PER, multicouche, etc.

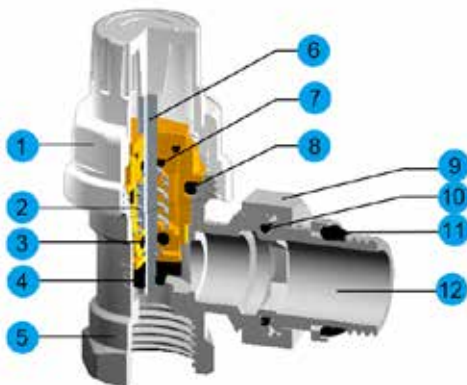
CARACTÉRISTIQUES TECHNIQUES

ROBINETS MANUELS



- 1 Poignée: ABS
- 2,4,5,10 Joint torique: EPDM 70
*2,4,5 VITON (FKM) dans les modèles à souder.
- 3 Corps robinet: Laiton avec surface nickelée ou chromée
- 6 Piston du robinet: Laiton
- 7 Écrou: Laiton avec surface nickelée ou chromée
- 8 Joint d'étanchéité: EPDM 70
- 9 Raccord: Laiton avec surface nickelée ou chromée

ROBINETS THERMOSTATIQUES



- 1 Poignée: ABS
- 2 Ressort: Acier inoxydable
- 3,7,8,10 Joint torique: EPDM 70
*3,7,8 VITON (FKM) dans les modèles à souder.
- 4 Joint: EPDM
- 5 Corps robinet: Laiton avec surface nickelée ou chromée
- 6 Piston du robinet: Acier inoxydable
- 9 Écrou: Laiton avec surface nickelée ou chromée
- 11 Joint d'étanchéité: EPDM 70
- 12 Raccord: Laiton avec surface nickelée ou chromée

Pression maximale: 10 bar
Température maximale: 110°C

Remarques:

- Les produits avec (*) dans le code ont une connexion 3/4" Eurocône.
- Les raccords pour assemblage avec tubes en cuivre, PER et multicouche se vendent séparément.