

8010 – MITIGEUR THERMOSTATIQUE RÉGLABLE, FILTRE, CLAPETS AR ET PROTECTION ANTI-BRÛLURES INTÉGRÉS



FONCTION:

La série 8010 est utilisée pour les installations solaires thermiques. Il est conçu pour maintenir la température constante obtenue par réglage du mélange d'eau chaude et d'eau froide, en cas de variation de températures et de pression aux entrées.

Un senseur permet de réguler le mitigeur. Il est complètement immergé au niveau de la sortie d'eau mitigée. Le senseur réagit au changement de température de l'eau, qui est constamment régulée en fonction de la répartition entre eau chaude et eau froide. Le débit d'eau chaude et d'eau froide est contrôlé par un piston qui glisse le long d'un cylindre situé entre les entrées d'eau chaude et d'eau froide. La température située dans la sortie d'eau est toujours celle déterminée par les réglages.

La série 8010 intègre un système anti-brûlure coupant immédiatement la sortie d'eau en absence d'arrivée d'eau froide.

SPÉCIFICITÉS TECHNIQUES:

Plage de réglage: 35 ÷ 55°C
 Précision du réglage: ± 2°C
 Pression statique max.: 10 bar
 Pression dynamique max.: 5 bar
 Température max. d'entrée: 100°C
 Rapport max. entre les pressions aux entrées (C/F ou F/C): 2:1
 Raccordement: 1/2" M

Différence de température minimum entre l'entrée d'eau chaude et la sortie mitigée: 10°C
 Débit min. pour garantir le maintien de la température: 4 l/min

Matériaux:

- Corps: laiton CR chromé
- Joints: EPDM
- Ressort: acier inoxydable
- Piston: laiton

Résistance aux hautes températures:

Les composants à l'intérieur du mitigeur thermostatique sont fabriqués de matière à haute résistance, et prévus pour fonctionner à une température continue de 100°C.

Résistance au calcaire:

Les éléments à l'intérieur du mitigeur sont fabriqués avec un matériau anti-calcaire à faible coefficient de frottement. Cela permet d'empêcher le dépôt de calcaire et donc d'assurer la performance du produit sur la durée.

Clapets Anti-Retour:

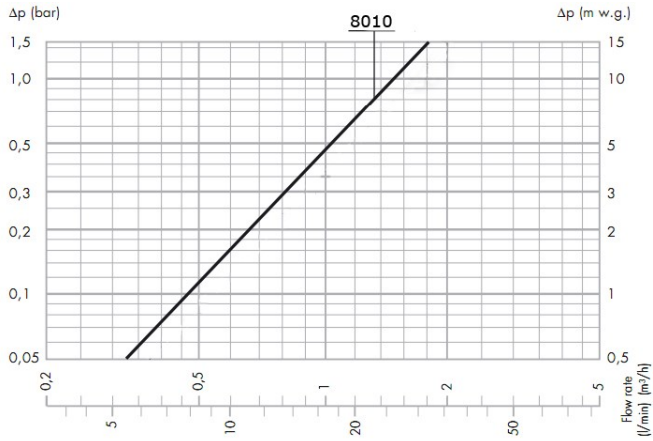
Des clapets AR sont intégrés à la série 8010, à chaque entrée (chaude et froide), de façon à éviter la circulation inverse du fluide.

Système anti-brûlure:

La série 8010 incorpore la fonction anti-brûlures.

TB8010 (FR) V8 2012-11-07

CARACTÉRISTIQUES HYDRAULIQUES:



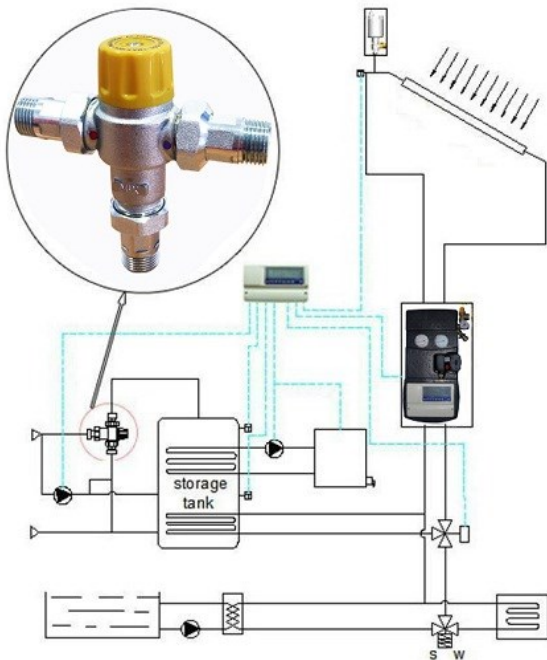
Code	Ø	Kv (m³/h)
8010	1/2"	1,5

INSTALLATION:

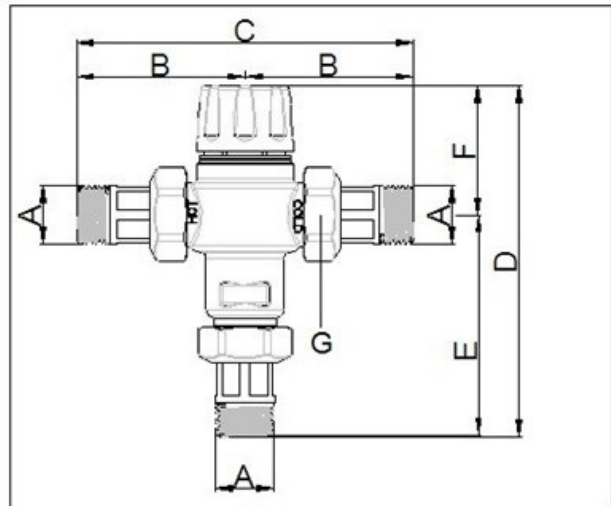
L'installation doit être rincée avant d'installer le mitigeur afin d'empêcher les impuretés de s'y accumuler.

Le mitigeur peut être monté horizontalement ou verticalement.

SCHÉMA D'APPLICATION:



DIMENSIONS:



Code	A	B	C	D	E	F	G	Poids (kg)
8010	1/2"	62*	124*	123*	81*	42*	3/4"	0,608

(*=mm)