

## 8010 – VÁLVULA MEZCLADORA TERMOSTÁTICA ANTIQUEMADURAS



### FUNCIÓN:

La serie 8010 es muy utilizada en instalaciones solares térmicas. Este producto permite mantener una temperatura constante a la salida mezclada de agua fría y caliente, aún teniendo variaciones de caudal o temperaturas en las entradas.

Un sensor permite regular la válvula mezcladora. Está completamente sumergido a la salida del agua mezclada. El sensor reacciona atendiendo a la temperatura del agua, siendo ésta constantemente regulada según la repartición de temperaturas de agua caliente y fría. El caudal de agua fría y caliente es controlado por un pistón que se desliza a lo largo de la parte cilíndrica situada entre las entradas de agua fría y caliente. La temperatura a la salida del agua mezclada está prefijada según la regulación marcada por el usuario.

La serie 8010 incorpora un sistema antiquemaduras que corta inmediatamente la salida de agua en ausencia de agua fría de la red.

### CARACTERÍSTICAS:

Regulación de temperatura de salida: 35 — 55°C  
 Precisión de la regulación:  $\pm 2^\circ\text{C}$   
 Presión estática máx.: 10 bar  
 Presión dinámica máx.: 5 bar  
 Temperatura máx. de entrada: 100°C  
 Relación máx. entre las presiones a la entrada (C/F o F/C):  
 2:1

Diferencia mínima de temperatura entre la entrada de agua caliente y la salida: 10°C

Caudal mínimo para asegurar la estabilidad de la temperatura: 4 l/min

Conexión: 1/2" M

#### Materiales:

- Cuerpo: latón CR cromado
- Juntas: EPDM
- Muelle: acero inoxidable
- Pistón: latón

#### Muy buena resistencia a altas temperaturas:

Los elementos situados al interior de la válvula mezcladora termostática son fabricados con materiales de elevada resistencia, pudiendo resistir hasta temperaturas constantes de 100°C.

#### Resistencia a la cal:

Los elementos situados al interior de la válvula mezcladora termostática son fabricados con materiales anticál (bajo coeficiente de rozamiento). Esto permite evitar los depósitos de cal y por tanto de asegurar un mejor rendimiento del producto en su vida útil.

#### Válvulas antiretorno:

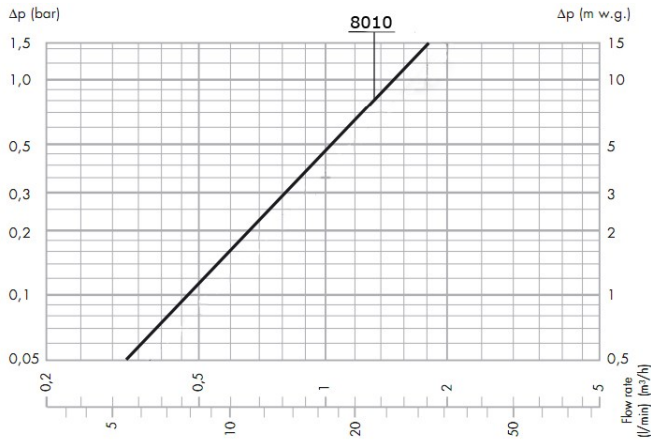
La serie 8010 incorpora válvulas antiretorno, una a cada entrada de agua (fría y caliente), para evitar la circulación inversa de fluido.

#### Sistema antiquemaduras:

La serie 8010 incorpora una seguridad antiquemaduras: en caso de ausencia de agua fría de red a la entrada, la salida mezclada se bloquea automáticamente evitando posibles quemaduras accidentales.

TB8010(ES) V8 2012-11-07

## CARACTERÍSTICAS HIDRÁULICAS:



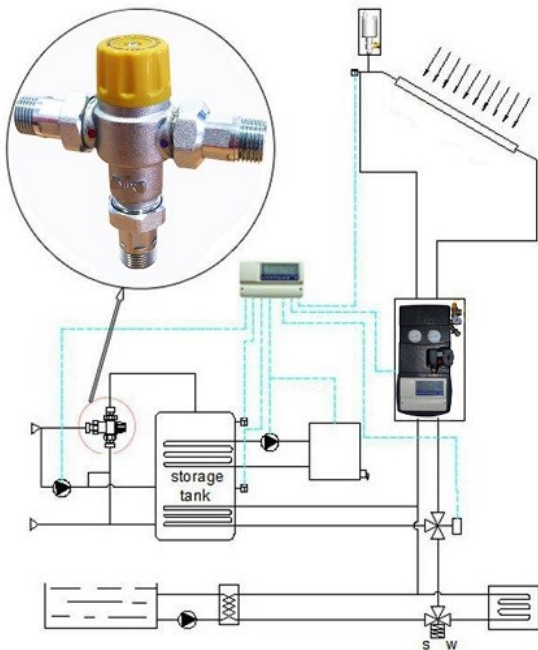
Code	Ø	Kv (m³/h)
8010	1/2"	1,5

## INSTALACIÓN:

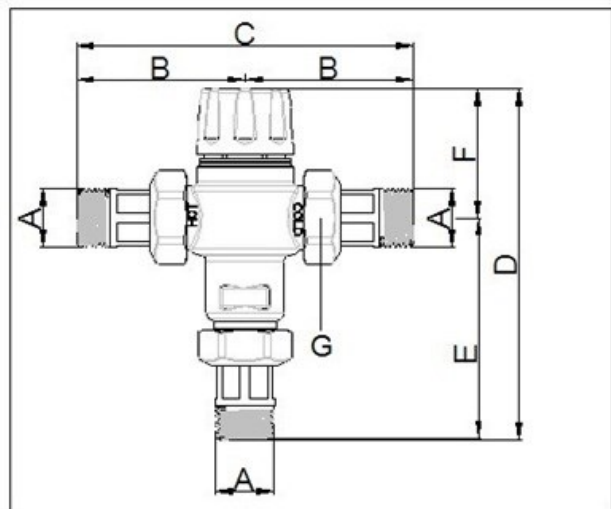
Antes de instalar la válvula mezcladora termostática es necesario proceder al lavado de la instalación evitando la acumulación de impurezas.

La válvula mezcladora termostática puede ser instalada en cualquier posición horizontal o vertical.

## DIAGRAMA DE APLICACIÓN:



## MEDIDAS:



Código	A	B	C	D	E	F	G	Peso (kg)
8010	1/2"	62*	124*	123*	81*	42*	3/4"	0,608

(\*=mm)