

## 8005 – MITIGEURS THERMOSTATIQUES RÉGLABLES

**FONCTION:**

La série 8005 est utilisée pour les installations solaires thermiques. Il est conçu pour maintenir la température constante, par réglage du mélange d'eau chaude et d'eau froide, en cas de variation de températures et de pression aux entrées.

Un senseur permet de réguler le mitigeur. Il est complètement immergé au niveau de la sortie d'eau mitigée. Le senseur réagit au changement de température de l'eau, qui est constamment régulée en fonction de la répartition entre eau chaude et eau froide. Le débit d'eau chaude et d'eau froide est contrôlé par un piston qui glisse le long d'un cylindre situé entre les entrées d'eau chaude et d'eau froide.

La température de l'eau à la sortie est toujours celle déterminée par les réglages.

Les raccords situés dans les entrées d'eau froide et chaude ont un filtre incorporé.

**SPÉCIFICITÉS TECHNIQUES:**

Plage de réglage: 30+65°C  
 Précision du réglage:  $\pm 2^\circ\text{C}$   
 Pression statique max.: 14 bar  
 Pression dynamique max.: 5 bar  
 Pression dynamique min.: 0.2 bar  
 Température max. d'entrée: 100°C  
 Ratio max. entre les pressions aux entrées (C/F ou F/C): 2:1  
 Raccordement: 3/4" M

Différence de température minimum entre l'entrée d'eau chaude et la sortie mélangée: 15°C  
 Débit min. pour garantir le maintien de la température: 5 l/min

**Matériaux:**

- Corps: laiton CR chromé
- Joints: EPDM
- Ressort: acier inoxydable
- Piston: laiton

**Résistance aux hautes températures:**

Les composants à l'intérieur des mitigeurs thermostatiques sont fabriqués à partir de matière à haute résistance, et prévus pour fonctionner à une température continue de 100°C.

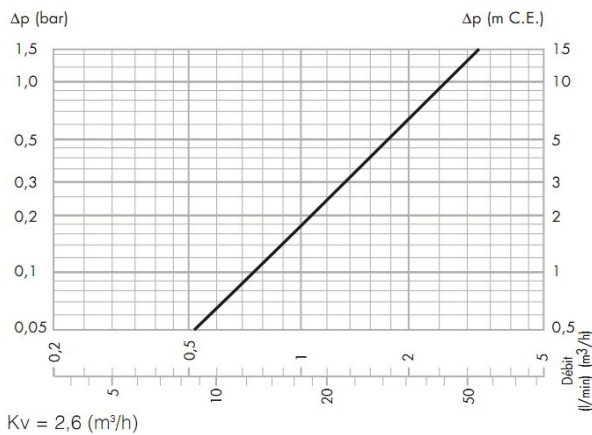
**Résistance au calcaire:**

Les éléments à l'intérieur du mitigeur sont fabriqués avec un matériau anti-calcaire à faible coefficient de frottement. Cela permet d'empêcher le dépôt de calcaire et donc d'assurer la performance du produit sur la durée.

## TABLEAU D'AJUSTEMENT DE LA TEMPÉRATURE:

Position	Min./Max.	1	2	3	4	5	6	7
Température °C	27/67	32	38	44	49	53	58	63

## CARACTÉRISTIQUES HYDRAULIQUES



## INSTALLATION:

L'installation doit être rincée avant d'installer le mitigeur afin d'empêcher les impuretés de s'y accumuler. Il est recommandé d'installer un filtre adapté au branchement du réseau de distribution d'eau.

Le mitigeur peut être monté dans toutes les positions, horizontale ou verticale.

Dans une installation avec mitigeur, il est recommandé d'installer des vannes anti-retour afin d'éviter tout retour d'eau accidentel.

Une fois le réglage de la température de l'eau mitigé effectué, vous pouvez procéder au blocage.

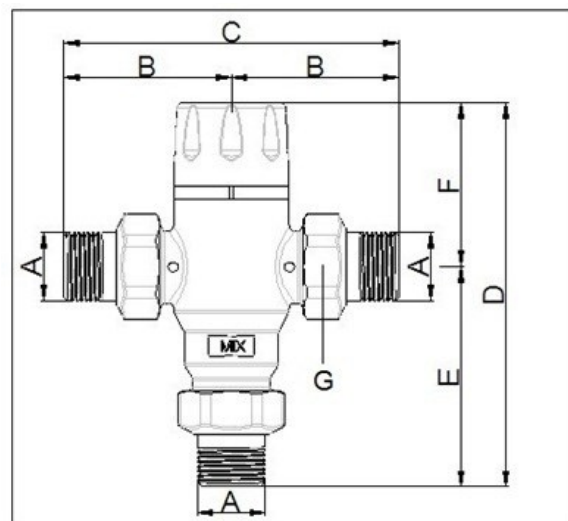
## BLOCAGE DU RÉGLAGE:



Choisir la valeur désirée et y positionner la poignée.

Ensuite dévisser la vis, ôter la poignée puis la repositionner des sorte à ce qu'elle se clipse au collier porte poignée.

## DIMENSIONS:



Code	A	B	C	D	E	F	G	Poids (kg)
8005	3/4"	67,5*	135 *	151*	88*	63*	1"	1,114

(\*=mm)

SCHÉMA D'APPLICATION:

