

## 8005 – VÁLVULA MEZCLADORA TERMOSTÁTICA



### FUNCIÓN:

La serie 8005 es utilizada en instalaciones solares térmicas. Este producto permite mantener una temperatura prefijada y constante en la salida mezclada de agua fría y caliente, aún teniendo variaciones de caudal o de temperatura en las entradas.

Un sensor permite regular la válvula mezcladora. Está completamente sumergido a la salida del agua mezclada.

El sensor reacciona atendiendo a la temperatura del agua, siendo ésta regulada constantemente según la repartición de temperaturas de agua caliente y fría. El caudal de agua fría y caliente es controlado por un pistón que se desliza a lo largo de la parte cilíndrica situada entre las entradas de agua fría y caliente.

La temperatura a la salida del agua mezclada está prefijada según la regulación marcada por el usuario.

Los racores situados en las entradas de agua fría y caliente tienen un filtro incorporado.

### CARACTERÍSTICAS:

Regulación de temperatura a la salida: 30 - 65°C  
 Precisión de la regulación:  $\pm 2^\circ\text{C}$   
 Presión estática máxima: 14 bar  
 Presión dinámica máxima: 5 bar  
 Presión mínima de servicio (dinámica.): 0.2 bar  
 Temperatura máxima de entrada: 100°C  
 Relación máxima entre las presiones a la entrada (C/F o F/C): 2:1

Diferencia mínima de temperatura entre la entrada de agua caliente y la salida: 15°C  
 Caudal mínimo para asegurar la estabilidad de la temperatura: 5 l/min  
 Conexión: 3/4" M

#### Materiales:

- Cuerpo: latón CR cromado
- Juntas: EPDM
- Muelle: acero inoxidable
- Pistón: latón

#### Muy buena resistencia a altas temperaturas:

Los elementos situados en el interior de la válvula mezcladora termostática son fabricados con materiales de elevada resistencia, pudiendo resistir temperaturas constantes de hasta 100°C.

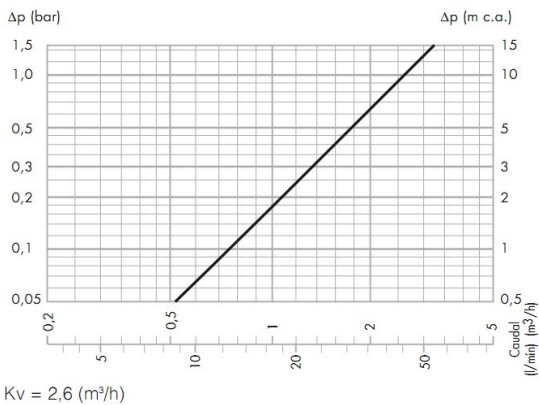
#### Resistencia a la cal:

Los elementos situados en el interior de la válvula mezcladora termostática son fabricados con materiales antical (bajo coeficiente de rozamiento). Esto permite evitar los depósitos de cal y, por tanto, asegurar un mejor rendimiento del producto en su vida útil.

**TABLA DE REGULACIÓN DE LA TEMPERATURA:**

Posición	Mín./Max.	1	2	3	4	5	6	7
Temperatura °C	27/67	32	38	44	49	53	58	63

**CARACTERÍSTICAS HIDRÁULICAS:**



**INSTALACIÓN:**

Antes de instalar la válvula mezcladora termostática, es necesario proceder al lavado de la instalación evitando la acumulación de impurezas. Tomar la precaución de instalar un filtro a la entrada de agua de red. La válvula mezcladora termostática puede ser instalada en cualquier posición horizontal o vertical. En toda instalación con válvula mezcladora termostática, es necesario montar una válvula antirretorno con el fin de evitar los retornos de circulación. Una vez efectuada la regulación de la temperatura, podemos proceder al bloqueo de ésta.

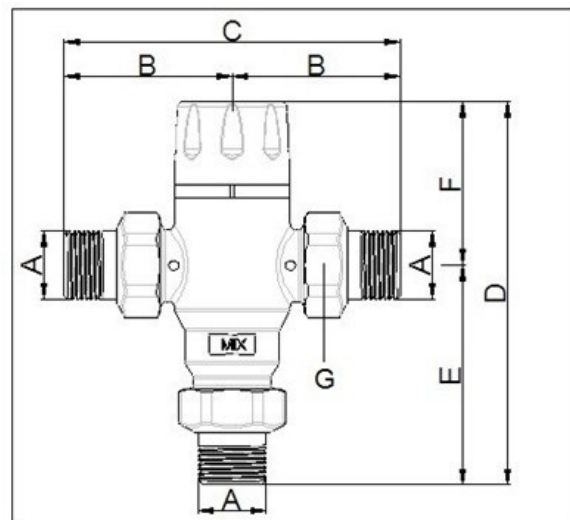
**BLOQUEO DE LA REGULACIÓN:**



Una vez haya sido efectuada la regulación, es posible bloquearla mediante el mismo mando de regulación.

Para realizar el bloqueo, desenrosque el tornillo situado en la parte superior del mando. A continuación extraiga el mando y vuelva a colocarlo de manera que la cavidad interna encaje en el saliente de la base.

**MEDIDAS:**



Código	A	B	C	D	E	F	G	Peso (kg)
8005	3/4"	67,5*	135 *	151*	88*	63*	1"	1,114

(\*=mm)

**ESQUEMA DE APLICACIÓN:**

