

Le Récepteur par radio « plusieurs à un » avec raccordement pour 8 thermostats de contrôle et d'actionneurs électriques thermiques, chaudières et / ou pompe pour les installations du sol par l'eau.

Paramètres

Alimentation: AC230V +10 / -15%

Consommation de la puissance: 2 VA

Courant: Max3A

Radiofréquence: 433MHz

Distance effective de transmission: 200 m en plein air

Température de fonctionnement: -5~50°C

Degré de protection: IP40

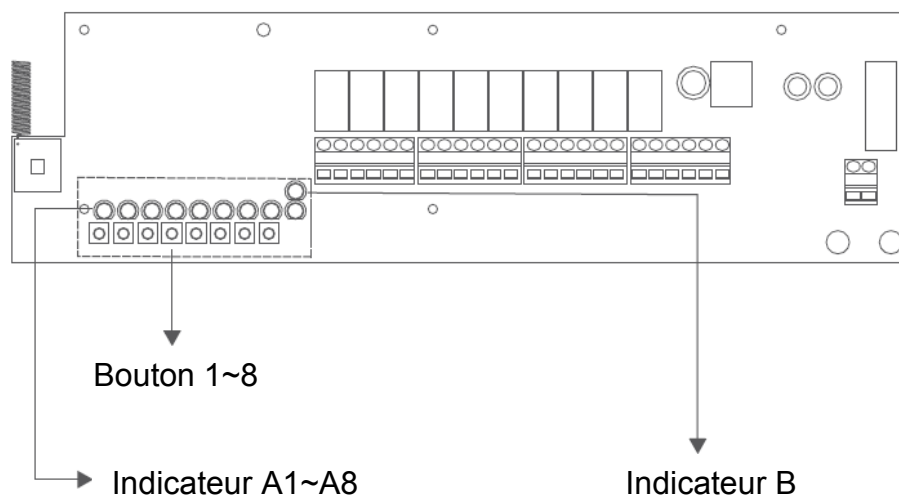
Lien vers la pompe: 230V

Lien vers la chaudière: contact libre de puissance et normalement ouvert

Moins de 95% R.H.

Poids: 1kg

Descriptif des états de fonctionnement:



Lumière rouge continue	Chauffage allumer	Lumière rouge continue	Allumer (on)
Lumière rouge qui clignote	En lien	Lumière rouge qui clignote	Signal reçu

Les boutons 1-8 correspondent aux indicateurs A1-A8.

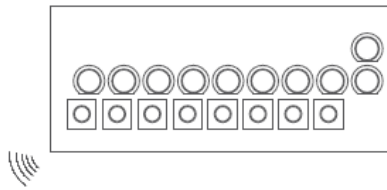
L'indicateur B est rouge lorsqu'il est allumé.

L'indicateur B est rouge et clignote lors de la réception des données.

L'indicateur A est rouge et clignote lorsque vous liez le thermostat.

L'indicateur A est rouge lorsque le chauffage fonctionne.

Méthode de liaison du thermostat (assignation)



Appuyez sur le bouton pendant 3 secondes jusqu'à ce que le voyant soit rouge et clignote, indiquant qu'il est entré en mode d'appairage. Une fois le lien réalisé, revenir au mode de travail. Le lien ne se fera pas, si vous ne faites rien pendant 30 secondes.


Appuyez sur la touche Menu et maintenez-la enfoncée, appuyez sur l'icône pour entrer dans les paramètres avancés, appuyez à nouveau sur la touche menu pour entrer dans le code 5 pour commencer la liaison radio, appuyez sur la touche + pour lancer le lien. Modifier la puissance d'émission dans le code 6, plus le chiffre est élevé tant la puissance d'émission l'ai aussi.

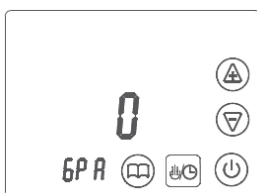


9006-15





5COD Démarrer le lien.

Appuyez sur le bouton  pour commencer le lien. A l'écran ce symbole clignote 3 fois .

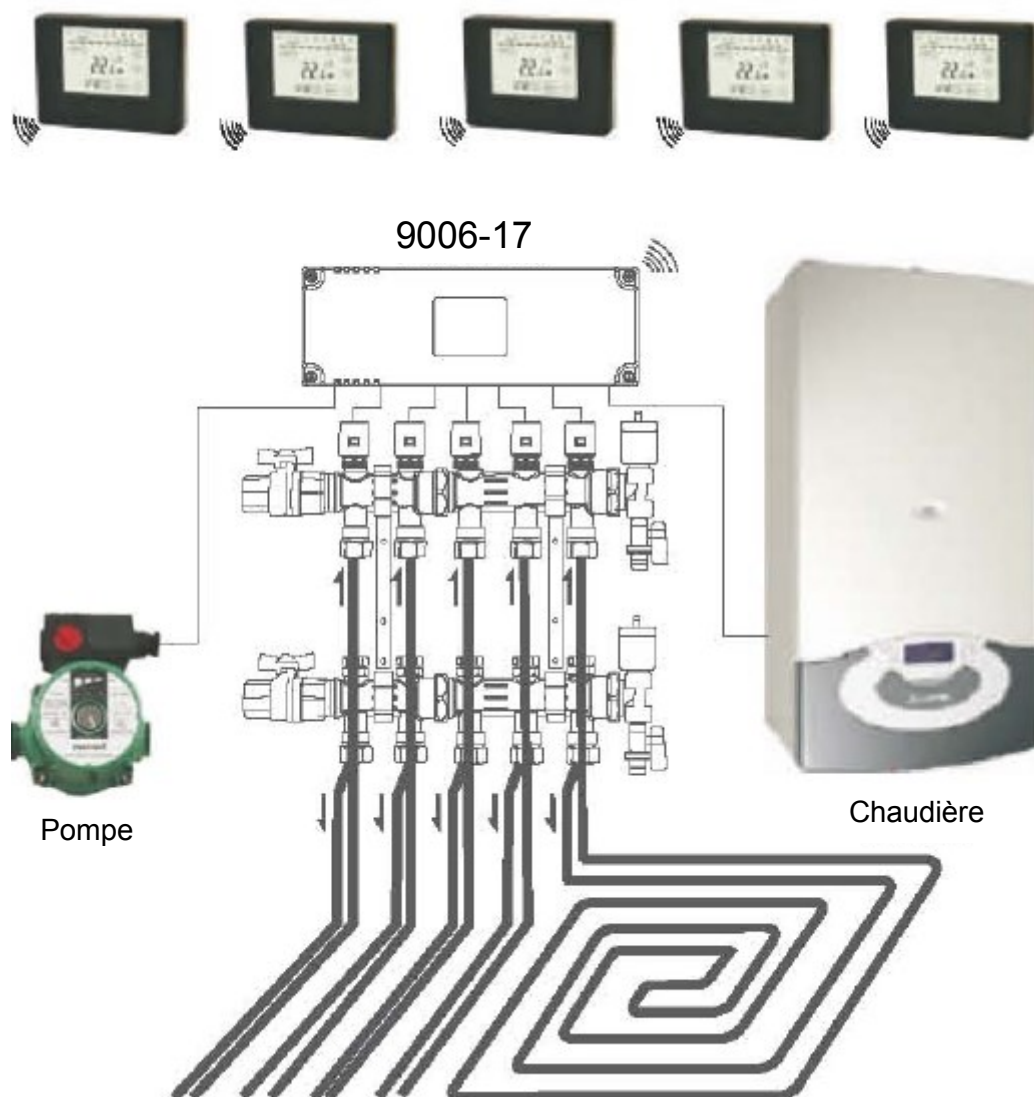


6PA Sélection de la puissance de transmission.

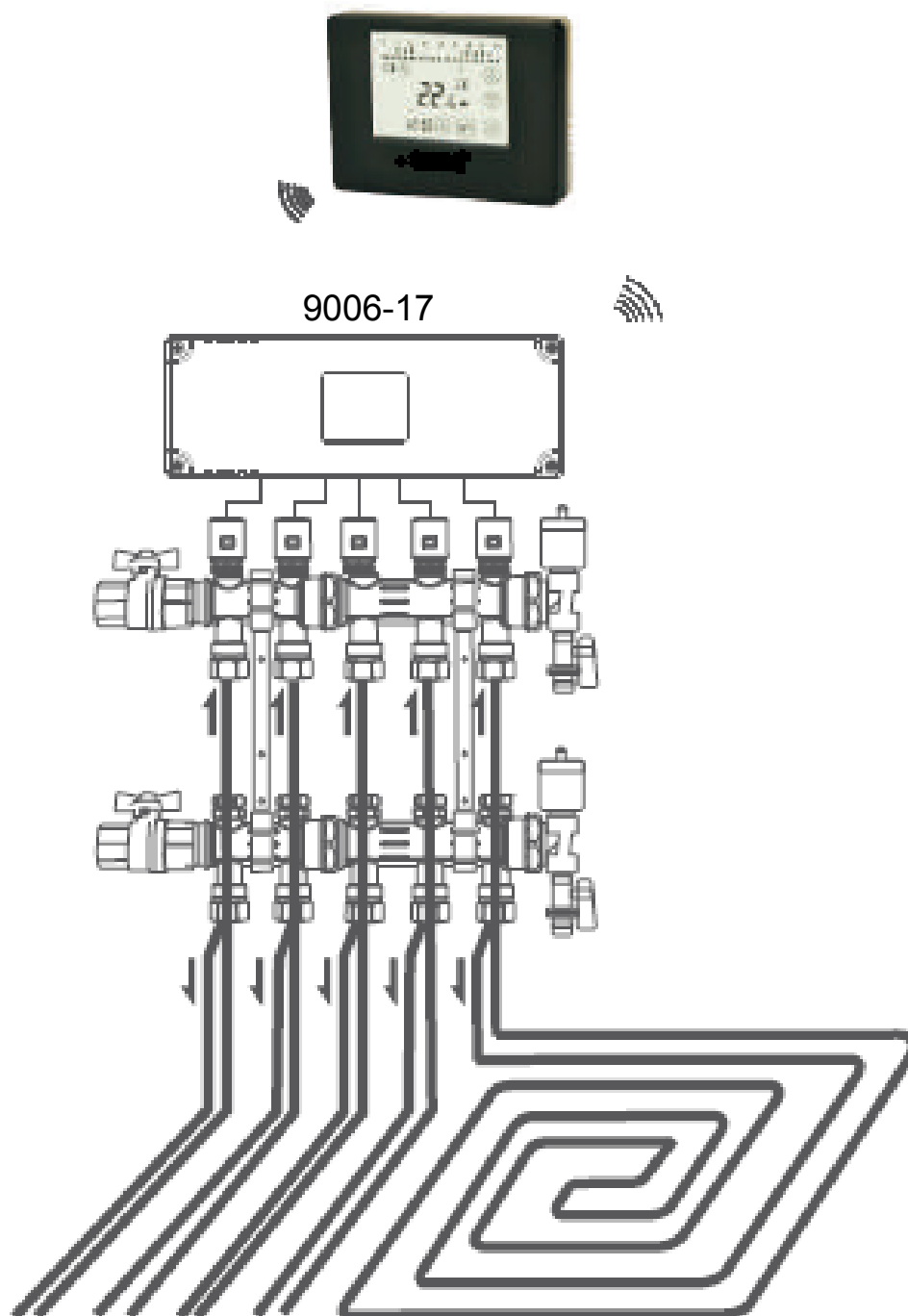
Appuyer sur le bouton  o  pour modifier la puissance. Plage de réglage: 0 - 3,0 est le Min, 3 est le Max. Appuyez sur la touche off pour sortir des réglages avancés.

A l'issue du lien, le récepteur reçoit le signal de chauffage lorsque l'indicateur est rouge et le relais fonctionne.

Utilisation I: Contrôle individuel des pièces



Utilisation II: un seul thermostat avec plusieurs circuits



Contrôle de liaison

La boîte de raccordement comporte deux sorties 9006-17 de liaison sous-contrôleur.

- 1) Le contrôle du lien de la chaudière c'est un contact libre de puissance et normalement ouvert avec un retard de 2 minutes.
- 2) Le contrôle du lien de la pompe est de AC230V, sortie max.3A, également avec 2 minutes de retards.

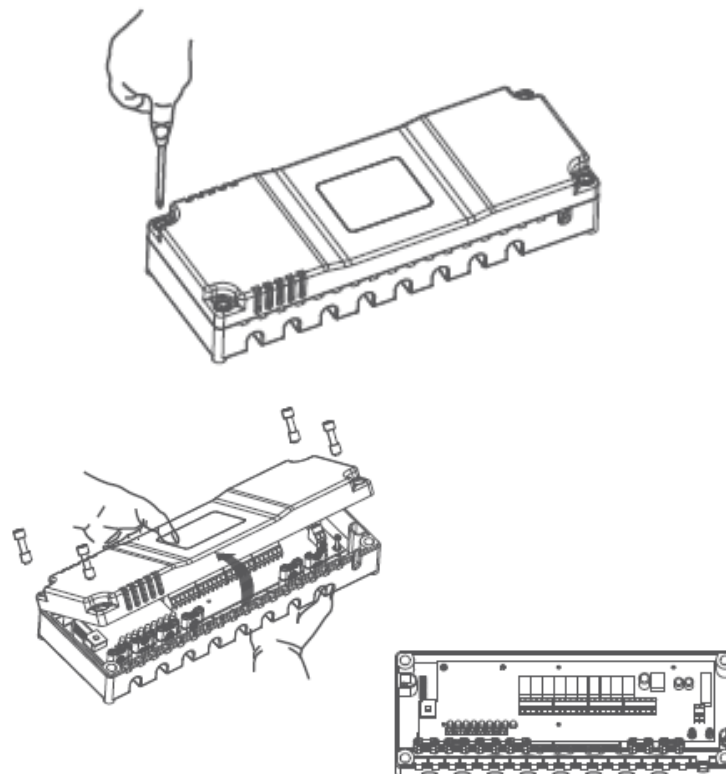


Lien:

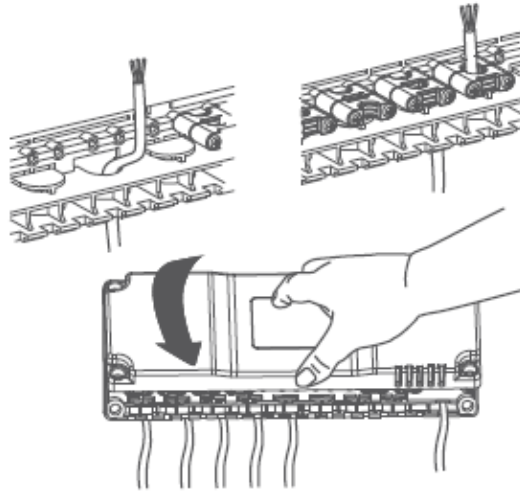
Quand le chauffage est nécessaire dans n'importe quelle pièce, les moteurs électrothermiques s'ouvrent progressivement et la pompe et la chaudière se mettent en marche deux minutes après. Quand le chauffage n'est pas nécessaire, les moteurs électrothermiques se ferment progressivement et la pompe et la chaudière s'éteignent instantanément.

Etapes de montage

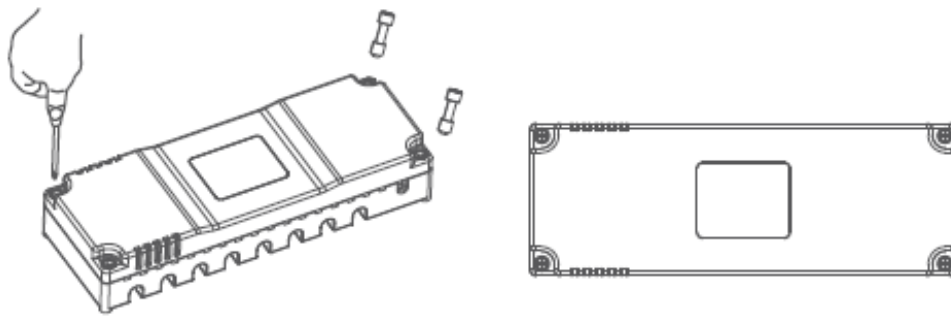
1. Retirez les quatre vis avec un tournevis pour ouvrir le capot.



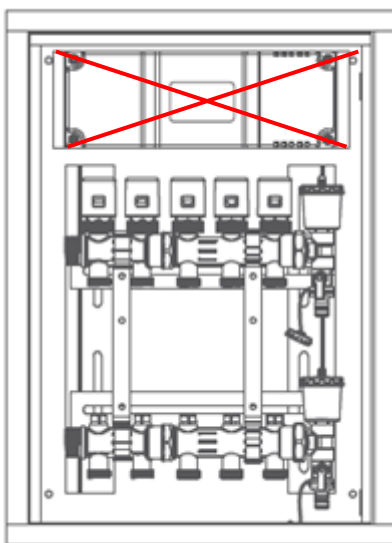
2. Faites passer les câbles à travers les trous et fixer les avec des agrafes.



3. Après avoir terminé le câblage, refermer la boîte avec les vis et enfin fixer le couvercle



Emplacement

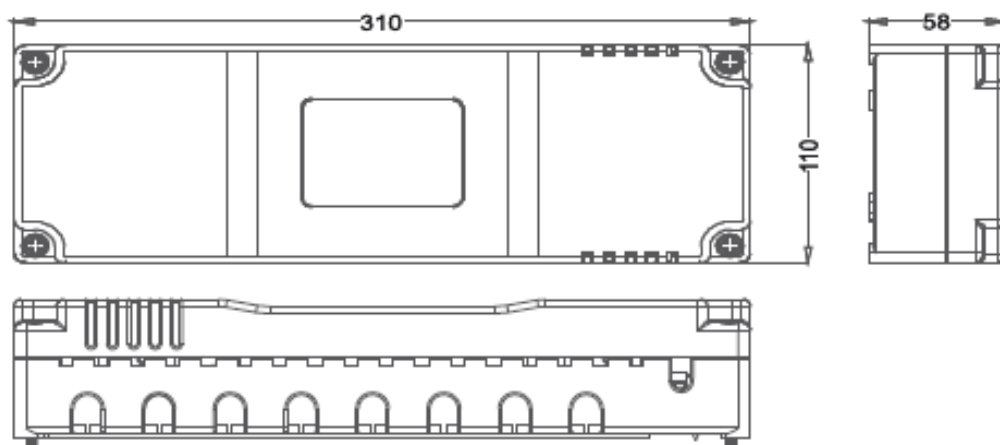


Attention:

L'antenne de la radio est à l'intérieur de la boîte de raccordement RF.

Ne pas placer la boîte de raccordement RF dans une armoire métallique, cela pourrait interférer avec le signal radio.

Dimensions (mm)



Accessoires



Vis M3x32

Vis pour la boîte
M4.5x20

Agrafe

Schéma de câblage

