

Le thermostat électronique s'installe directement sur le mur, la plage de température est comprise entre 10 ° C et 55 ° C. Le thermostat dispose d'une LED qui indique si elle est activée. Ce thermostat offre un système de contrôle de la température dans les systèmes de chauffage, avec un capteur de température ambiante. Egalement disponible avec un capteur de température du sol, c'est le meilleur choix pour un confort maximal avec une consommation d'énergie minimale.

**Tableau des sélections:**

Modèle	Energie	Application
9006-10	3A	Moteur électrothermique ou robinet de radiateur
9006-10(36)	16A	Chauffage radiant électrique par le sol ou autres appareils électriques de chauffage

**Paramètres:**

Alimentation: 220V/230V

Consommation de la puissance: 3.5VA

Plage de réglage de la température: 10 ~ 55°C

Possibilité de limiter la température du sol à 30°C, 40°C ou 55 °C

Différentiel thermique: ± 1°C

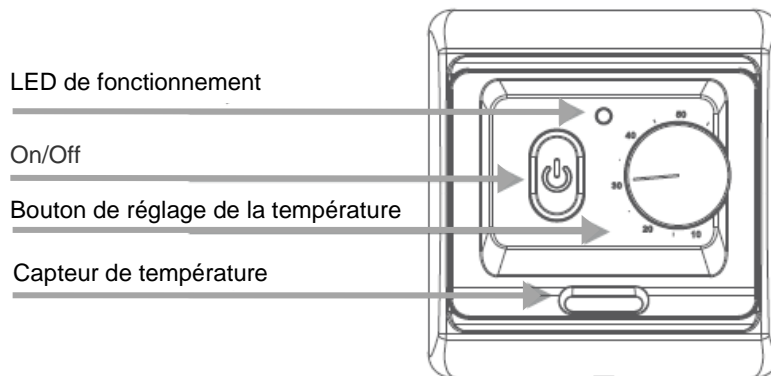
Température de fonctionnement: -5 ~ 50°C

Degré de protection: IP20

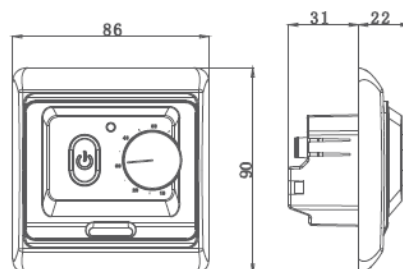
Capteur interne NTC de la température ambiante

Possibilité de raccorder la sonde externe NTC du sol (non inclus) pour limiter la température du sol

Matériau du boîtier: PC anti-inflammable



Dimensions (mm)



**Montage du capteur de sol:**

Le capteur de sol doit être placé à l'intérieur d'un tuyau introduit dans le sol, le capteur (extrémité épaisse du câble) doit être placé le plus haut possible de la dalle de mortier. Le câble du capteur peut être étendue jusqu'à 50m. Il est impossible d'utiliser deux fils conducteurs dans un seul et même conduit, cela pourrait interférer avec le fonctionnement du thermostat.

**L'emplacement du thermostat:**

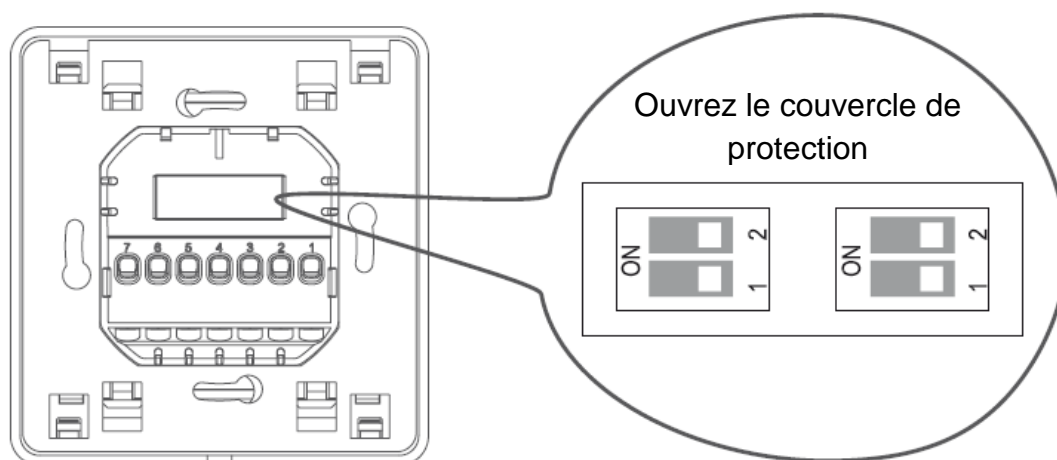
Le thermostat doit être installé sur un mur dans une zone avec une bonne circulation de l'air. Ne pas installer le thermostat à proximité de d'autres sources de chaleur (par exemple la chaleur radiante du soleil ou de d'autres appareils électriques de chauffage) ou près des fenêtres, des zones de courants d'air ou des portes. Ne pas installer le thermostat sur des murs qui donnent à l'extérieur.

**Réglage de la température:**

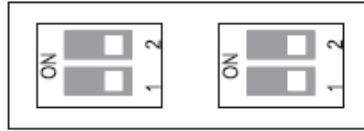
La plage de température se règle de +10 / +55°C. Le thermostat a une LED qui indique si elle est activée.

**Sélection de capteur et réglage de la limitation de la sonde dans le sol:**

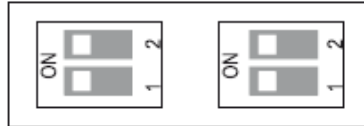
Ce thermostat vous permet de choisir différents modes de travail en réglant les interrupteurs qui se trouvent dans la partie arrière qui permettent la sélection et le réglage des capteurs (capteur interne et capteur (sonde) du sol). Le thermostat fonctionne bien avec l'un des capteurs, ou avec les deux. Vous pouvez régler la température maximale du sol comme suit:



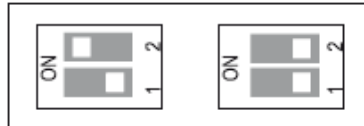
Capteur interne



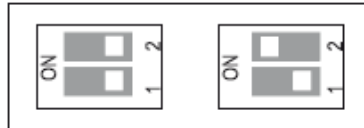
Capteur (sonde) du sol



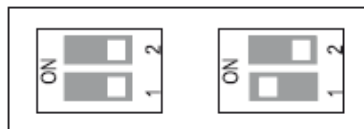
Capteur interne + capteur de sol, la température du sol est limitée à 30°C



Capteur interne + capteur de sol, la température du sol est limitée à 40°C

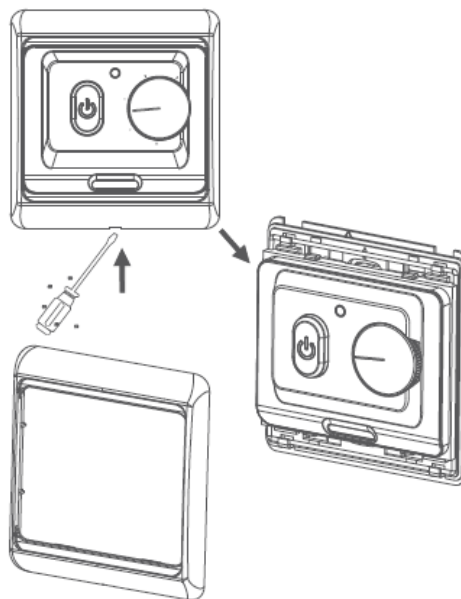


Capteur interne + capteur de sol, la température du sol est limitée à 55°C

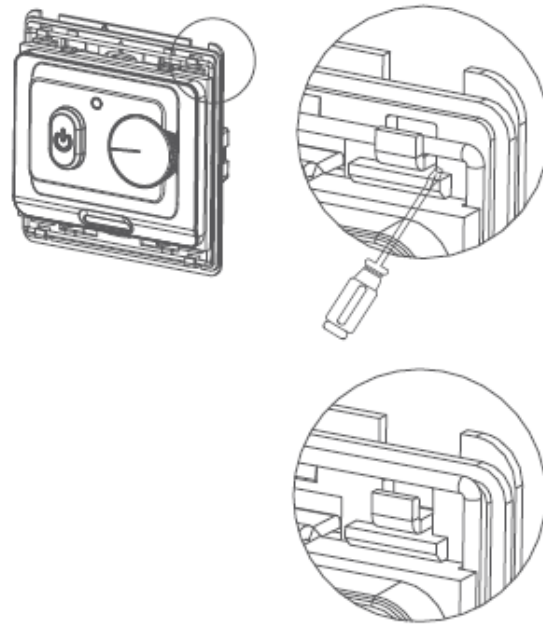


### Etapes de montage:

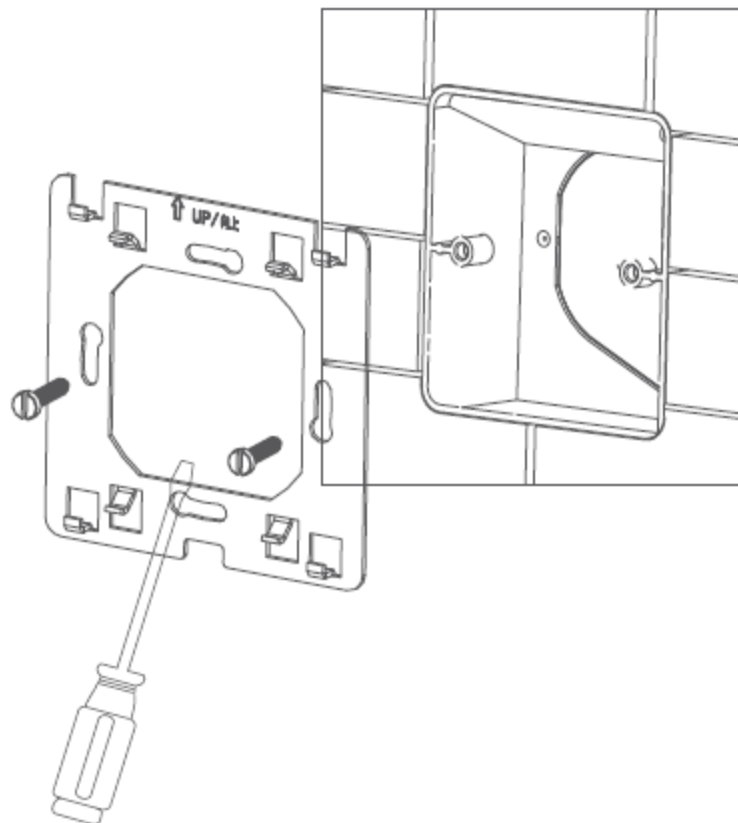
1. Ouvrez le capot avant en insérant un tournevis dans la fente inférieure.



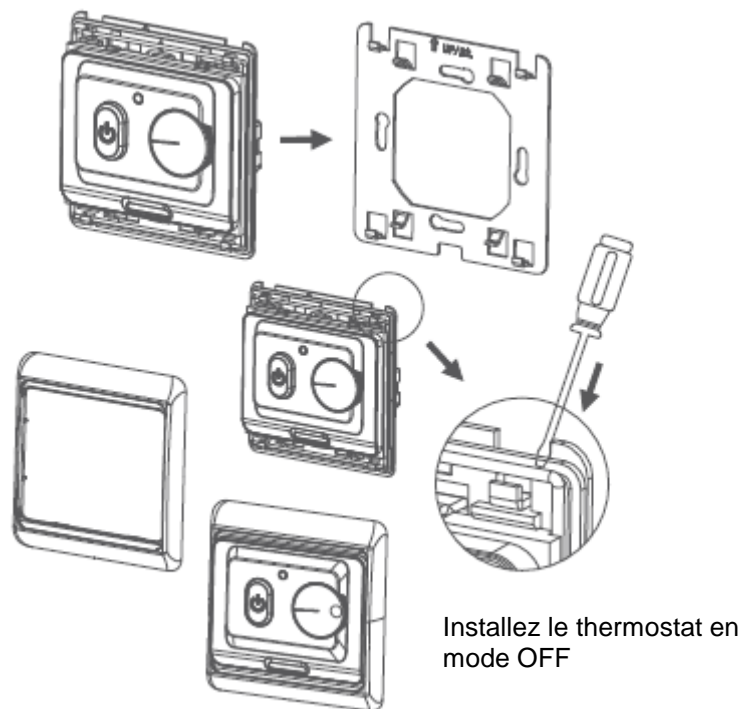
2. Retirez la plaque de montage comme indiqué dans le schéma ci-dessous.



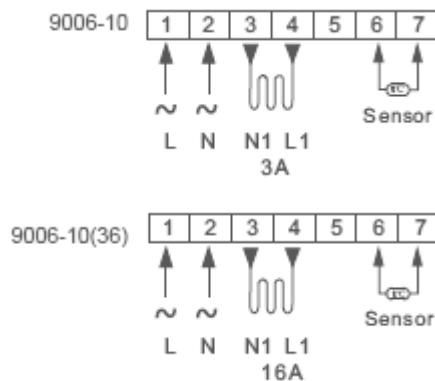
3. Montez la plaque de montage dans les boîtiers de prise de courant avec un tournevis. Le thermostat s'installe dans des boîtiers de prise de courant standard avec une distance de 60 mm entre les vis.



4. Après avoir connecté les câbles (voir schéma de câblage), monter le thermostat à la plaque de montage et remettre le capot.



### Le schéma de câblage



Le capteur (sonde) du sol se branche aux terminaux 6 et 7.

### Attention:

Le thermostat qui se branche sur un plancher chauffant électrique s'applique à pleine charge (3.200W) à 2500 m au-dessus du niveau de la mer et la puissance de la charge externe doit être inférieure ou égale à 80% dans les installations qui sont comprises entre 2.500 m et 4.200 m au-dessus du niveau de la mer.