

VÁLVULAS PRESS DUO PARA TUBOS PEX Y MULTICAPA

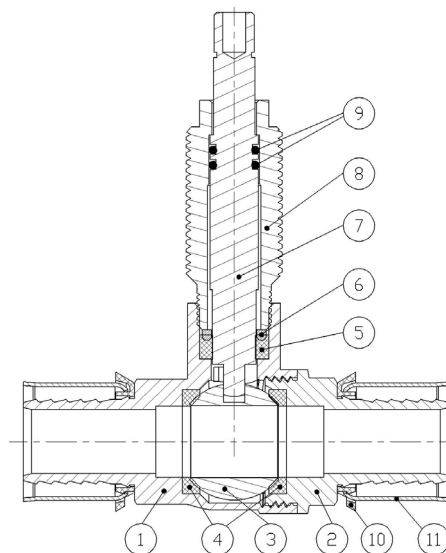
Válvulas de corte de esfera



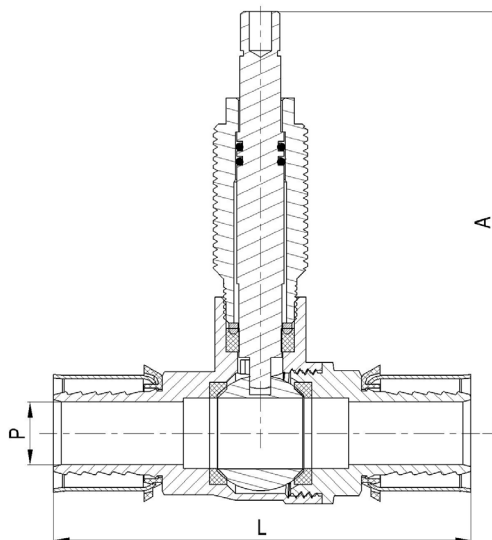
CARACTERÍSTICAS TÉCNICAS:

- Válvula de esfera para empotrar, paso total.
- Construcción en latón s/ UNE-EN 12165.
- Extremos configurados para conexión a tuberías de Polietileno Reticulado (PEX) y Multicapa.
- Temperatura de trabajo desde -20 °C (excluyendo la congelación) hasta 110 °C.
- Presión máxima de trabajo 25 bar.
- Eje con extremo grafilado (estriado) de 20 dientes.
- Adaptable a los mandos I.048-C e I.048-D.
- Asientos de PTFE.
- Incluye casquillos de acero inoxidable.

Nº	DENOMINACIÓN	MATERIAL
1	Cuerpo	Latón (CW617N)
2	Tapa	Latón (CW617N)
3	Esfera	Latón (CW617N)
4	Asientos	PTFE
5	Junta Prensa	PTFE
6	Arandela	Latón (CW617N)
7	Eje	Latón (CW617N)
8	Prensa	Latón (CW617N)
9	Junta tórica	EPDM
10	Portacasquillos	PP
11	Casquillos	Acero inoxidable



CÓDIGO	MEDIDA TUBO PEX Y MULTICAPA	DIMENSIONES		
		P	A	L
I.042.16.91M	16x18 / 2,0	8.9	80.5	79.6
I.042.20.91M	20x1,9 / 2,0	12	80.5	79.6
I.042.25.91M	25x2,3 / 2,5	15.5	83.7	95.6



VÁLVULAS PRESS DUO

VÁLVULAS PRESS DUO PARA TUBOS PEX Y MULTICAPA

Válvulas de corte de esfera

Estos accesorios son aptos para utilizarse con tuberías PEX y Multicapa en las siguientes aplicaciones definidas en las normas UNE-EN-ISO 15875-1 y 21003:

Clase de aplicación	Temperatura de Diseño T_D °C	Tiempo a T_D (Años)	$T_{m\acute{a}x}$ °C	Tiempo a $T_{m\acute{a}x}$ (Años)	T_{mal} °C	Tiempo a T_{mal} (horas)	Campo de utilización típico
1 ^a	60	49	80	1	95	100	Suministro de agua caliente (60 °C)
2 ^a	70	49	80	1	95	100	Suministro de agua caliente (70 °C)
4 ^b	20 más acumulado	2,5	70	2,5	100	100	Calefacción por suelo radiante y radiadores a baja temperatura
	40 más acumulado	20					
	60 más acumulado	25					
5 ^b	20 más acumulado	14	90	1	100	100	Radiadores a alta temperatura
	60 más acumulado	25					
	80 más acumulado	10					

T_D :
Temperatura de Diseño
(trabajo normal)

$T_{m\acute{a}x}$:
Temperatura máxima

T_{mal} :
Temperatura de mal funcionamiento

^a Un país puede seleccionar la clase 1 o la clase 2 para cumplir con sus regulaciones nacionales.

^b Cuando aparece más de una temperatura de diseño para cualquier clase, los tiempos deben agregarse (por ejemplo: el perfil de temperatura de diseño para 50 años de la clase 5 es: 20 °C durante 14 años, seguido de 60 °C durante 25 años, 80 °C durante 10 años, 90 °C durante 1 año y 100 °C durante 100 horas). Esto permite simular temperaturas y tiempos reales aproximados durante una vida útil de 50 años.

Las presiones de diseño de cada aplicación son:

PEX

Serie 5,0: clase 1 / 6 bar; clase 2 / 6 bar; clase 4 / 8 bar; clase 5 / 6 bar. Agua fría: (20 °C) 15 bar.

Serie 4,0: clase 1 / 8 bar; clase 2 / 8 bar; clase 4 / 10 bar; clase 5 / 8 bar. Agua fría: (20 °C) 18 bar.

Serie 5,0: 20x1,9, 25x2,3 / Serie 4,0: 16x1,8

MULTICAPA

16x2, 20x2 25x2,5: clases 1, 2, 4 y 5 / 6 bar

CONTROL DE CALIDAD DE LAS VÁLVULAS AC-FIX

Al finalizar su producción, todas las válvulas AC-FIX son probadas exhaustivamente una por una (100%) para comprobar su estanqueidad y cierre. El control se realiza con un equipo de primera calidad y calibrado.

