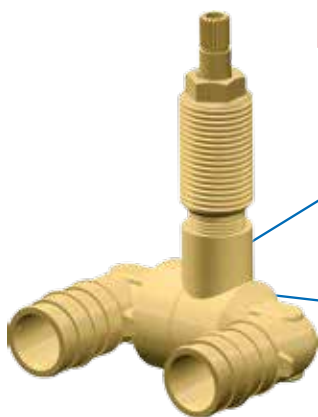


VÁLVULAS ANILLO PLÁSTICO DE EXPANSIÓN PARA TUBOS PEX-a Válvulas de corte de esfera en U compact

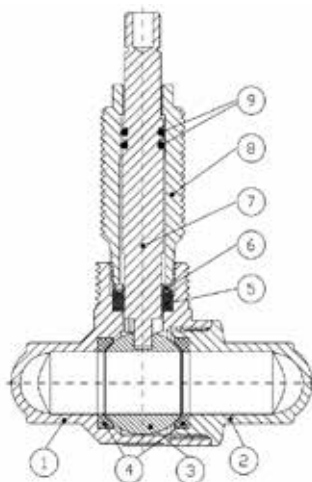


CON OREJA DE FIJACIÓN

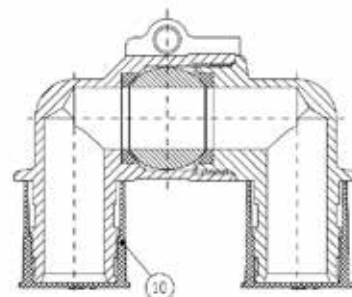
CARACTERÍSTICAS TÉCNICAS:

- Válvula de esfera en U compact para empotrar, paso total.
- Construcción en latón s/ UNE-EN 12165.
- Construcción ultra compacta con distancia reducida entre los centros de las salidas (48 mm en DN 16 y 20; 58 mm en DN 25).
- Cuerpo construido con sólo dos piezas.
- Extremos configurados para conexión a tuberías de Polietileno Reticulado (PEX-a).
- Temperatura de trabajo desde -20 °C (excluyendo la congelación) hasta 110 °C.
- Presión máxima de trabajo 25 bar.
- Eje con extremo grafilado (estriado) de 20 dientes.
- Adaptable a los mandos I.048-C e I.048-D.
- Asientos de PTFE.
- Se suministran con capuchón protector.

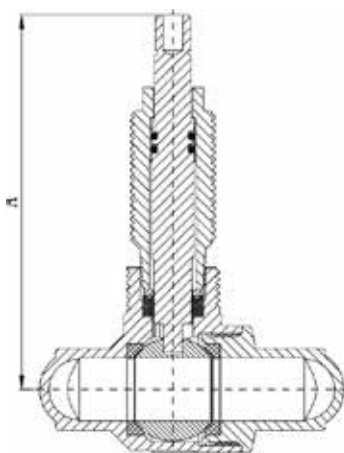
Nº	DENOMINACIÓN	MATERIAL
1	Cuerpo	Latón (CW617N)
2	Tapa	Latón (CW617N)
3	Esfera	Latón (CW617N)
4	Asientos	PTFE
5	Junta Prensa	PTFE
6	Arandela	Latón (CW617N)
7	Eje	Latón (CW617N)
8	Prensa	Latón (CW617N)
9	Junta tórica	EPDM
10	Capuchón	PP



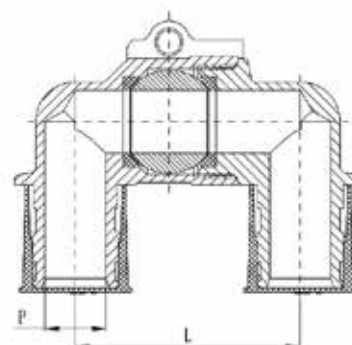
VISTA SUPERIOR OREJA DE FIJACIÓN



CÓDIGO	MEDIDA TUBO PEX-a	DIMENSIONES		
		P	A	L
I.42U.16.EM	16x18	9.8	80	48
I.42U.20.EM	20x1,9	13	80	48
I.42U.25.EM	25x2,3	17	83.2	58



VISTA SUPERIOR OREJA DE FIJACIÓN



VÁLVULAS ANILLO PLÁSTICO DE EXPANSIÓN

VÁLVULAS ANILLO PLÁSTICO DE EXPANSIÓN PARA TUBOS PEX-a Válvulas de corte de esfera en U compact

Estos accesorios son aptos para utilizarse con tuberías PEX-a en las siguientes aplicaciones definidas en la norma UNE-EN-ISO 15875-1:

Clase de aplicación	Temperatura de Diseño T_D °C	Tiempo a T_D (Años)	$T_{m\acute{a}x}$ °C	Tiempo a $T_{m\acute{a}x}$ (Años)	T_{mal} °C	Tiempo a T_{mal} (horas)	Campo de utilización típico
1 ^a	60	49	80	1	95	100	Suministro de agua caliente (60 °C)
2 ^a	70	49	80	1	95	100	Suministro de agua caliente (70 °C)
4 ^b	20	2,5	70	2,5	100	100	Calefacción por suelo radiante y radiadores a baja temperatura
	más acumulado						
	40	20					
5 ^b	más acumulado		90	1	100	100	Radiadores a alta temperatura
	60	25					
	más acumulado						
	80	10					

T_D :
Temperatura de Diseño
(trabajo normal)

$T_{m\acute{a}x}$:
Temperatura máxima

T_{mal} :
Temperatura de mal funcionamiento

^a Un país puede seleccionar la clase 1 o la clase 2 para cumplir con sus regulaciones nacionales.

^b Cuando aparece más de una temperatura de diseño para cualquier clase, los tiempos deben agregarse (por ejemplo: el perfil de temperatura de diseño para 50 años de la clase 5 es: 20 °C durante 14 años, seguido de 60 °C durante 25 años, 80 °C durante 10 años, 90 °C durante 1 año y 100 °C durante 100 horas). Esto permite simular temperaturas y tiempos reales aproximados durante una vida útil de 50 años.

Las presiones de diseño de cada aplicación son:

PEX-a

Serie 5,0: clase 1 / 6 bar; clase 2 / 6 bar; clase 4 / 8 bar; clase 5 / 6 bar. Agua fría: (20 °C) 15 bar.

Serie 4,0: clase 1 / 8 bar; clase 2 / 8 bar; clase 4 / 10 bar; clase 5 / 8 bar. Agua fría: (20 °C) 18 bar.

Serie 5,0: 20x1,9, 25x2,3 / Serie 4,0: 16x1,8

CONTROL DE CALIDAD DE LAS VÁLVULAS AC-FIX

Al finalizar su producción, todas las válvulas AC-FIX son probadas exhaustivamente una por una (100%) para comprobar su estanqueidad y cierre. El control se realiza con un equipo de primera calidad y calibrado.

